

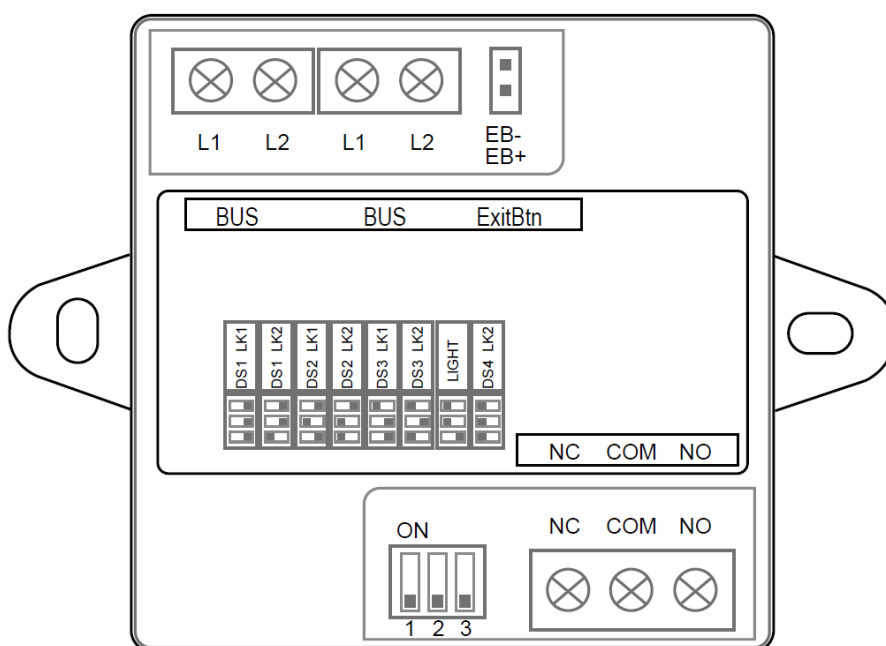
FUTURA

digital

2-VEZETÉKES KAPUTELEFON RENDSZER

Relé modul

VDT-miniRLC Felhasználói kézikönyv



Tartalomjegyzék

1. Ismertető.....	3
2. Felépítés és funkciók.....	3
3. DIP kapcsolók beállítása.....	4
3.1. DIP2 kapcsolósor beállítás.....	4
3.2. DIP1 kapcsolósor beállítás.....	4
4. Belső ajtónyitó gomb időzítése miniRLC modullal.....	5
5. Tulajdonságok.....	5
Jegyzetek.....	6

1. Ismertető

A VDT-miniRLC relé modul két vezetékes rendszerekhez készült, alkalmas második zárnyitás vezérlésére és világításvezérlésre.

Tulajdonságok:

- Az eszköz csak feszültségmentes kontaktus kimenettel rendelkezik, 12V_{dc} kimenet csak a VDT-RLC modulon érhető el
- Két működési mód: zárnyitás vagy világításvezérlés.
- Nagy áramfelvételű zárok vezérlésére is alkalmas.
- Állítható zárnyitási idő és világításvezérlési idő.
- Időzített nyomógomb gomb bemenet, ami működési módtól függően a csatlakoztatott zárat nyitja vagy a világítást kapcsolja.

2. Felépítés és funkciók

L1, L2: polaritásfüggetlen busz csatlakozó

EB+, EB-: nyomógomb bemenet

POWER: működést visszajelző LED, folyamatosan világít, ha az eszköz feszültség alatt van

IN-USE: zárnyitás vagy világítás visszajelző LED, csak akkor világít, ha a zárnyitás vagy világításvezérlés aktív

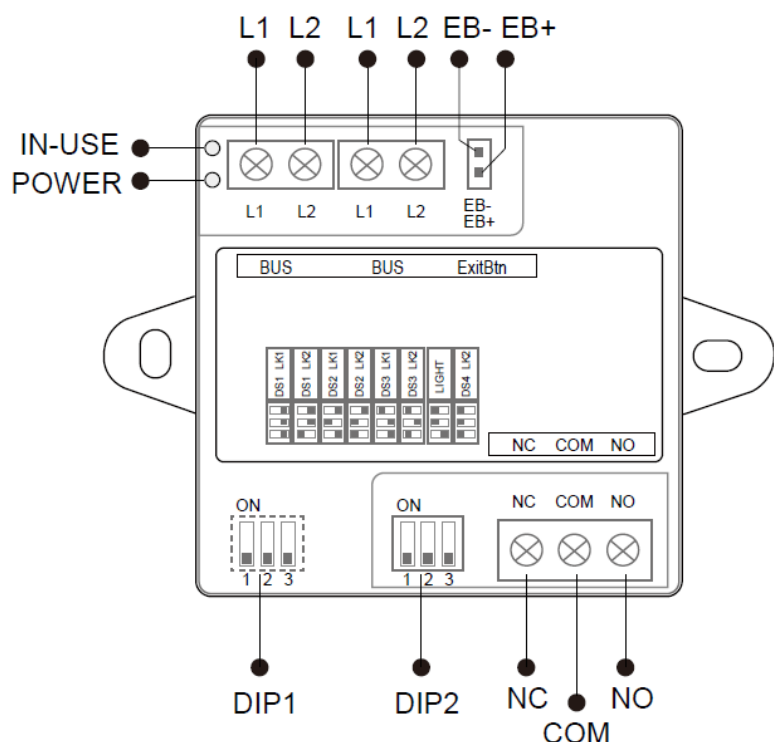
DIP1: zárnyitási idő beállítására szolgáló DIP kapcsoló sor

DIP2: címzésre és működési mód beállítására szolgáló DIP kapcsoló sor

NC: bontó érintkező

COM: közös érintkező

NO: záró érintkező



3. DIP kapcsolók beállítása

3.1. DIP2 kapcsolósor beállítás

A DIP2 kapcsoló sor segítségével állítható be az eszköz címezése (melyik kaputáblához van rendelve és 1. vagy 2. zárnyitásként funkcionál) és a működési mód.

DIP	Beállítás	Leírás
	OFF,OFF,OFF	ID:1 kaputábla 1. zárnyitás kimenet
	ON,OFF,OFF	ID:1 kaputábla 2. zárnyitás kimenet
	OFF,ON,OFF	ID:2 kaputábla 1. zárnyitás kimenet
	ON,ON,OFF	ID:2 kaputábla 2. zárnyitás kimenet
	OFF,OFF,ON	ID:3 kaputábla 1. zárnyitás kimenet
	ON,OFF,ON	ID:3 kaputábla 2. zárnyitás kimenet
	OFF,ON,ON	Világítás vezérlés mod
	ON,ON,ON	ID:4 kaputábla 2. zárnyitás kimenet

3.2. DIP1 kapcsolósor beállítás

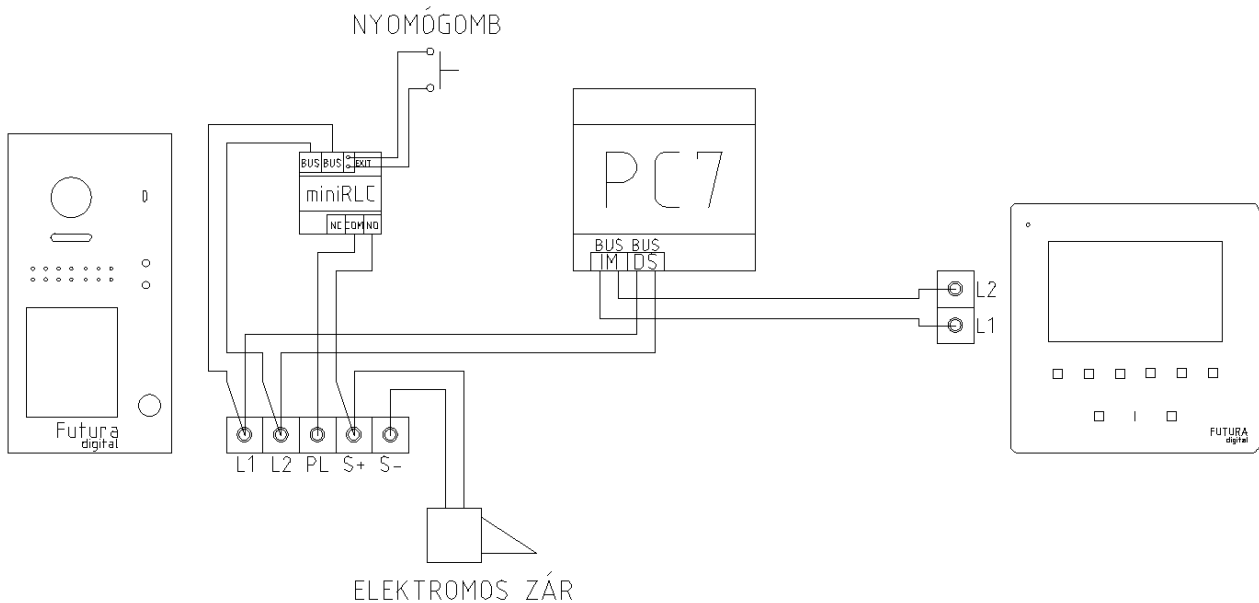
A DIP1 kapcsoló sor segítségével állítható a zárnyitási idő, illetve világításvezérlés módban a világítás idő. A DIP1 kapcsolósor a műanyag burkolat alatt található.

DIP	Beállítás	Leírás
	OFF,OFF	A zárnyitás/világítás idejét a monitoron beállított érték határozza meg.(telepítói kód: 8401 ~8499) Gyári érték: 1 mp
	ON,OFF	Zárnyitási idő: 3 mp Világítás: 30 mp
	OFF,ON	Zárnyitási idő: 5 mp Világítás: 50 mp
	ON,ON	Zárnyitási idő: 10 mp Világítás: 100 mp

4. Belső ajtónyitó gomb időzítése miniRLC modulal

A VDT-miniRLC modul egyik felhasználási lehetősége a belső ajtónyitó gomb időzítése, ami egy lakásos kaputáblák esetén eddig csak plusz tápegység és időrelé felhasználásával volt lehetséges.

A VDT-miniRLC méreténél fogva elfér a kaputábla süllyesztődobozába vagy egy erre a célra kialakított szerelvénydobozba. Mivel IP védettséggel nem rendelkezik, így gondoskodni kell a megfelelő vízzárásról.



Bekötés:

- A VDT-miniRLC modult csatlakoztassa a buszra.
- A belső ajtónyitó gombot csatlakoztassa a VDT-miniRLC „ExitBtn” bementére.
- A VDT-miniRLC „NO” és „COM” pontját csatlakoztassa a kaputábla nyomógomb bemenetére (PL, S+).
- Az arra alkalmas elektromos zárat csatlakoztassa a kaputábla S+,S- pontjára.

Megjegyzés: A nyomógomb időzítése a **3.2. pontban** leírtak szerint állítható.

5. Tulajdonságok

Működési feszültség:	24 V _{dc}
Áram felvétel:	10mA készenléti állapotban, 25mA működés közben
Zárnyitási idő:	1~99 másodperc (alapértelmezett érték: 1 másodperc)
Vezetékezés:	2 vezetékes, polaritás független
Működési hőmérséklet:	-10°C ~ +40°C
Méret:	45mm (Ma) x 65mm (Szé) x 16mm (Mé)



Az Ön márkakereskedője:



A dokumentáció a Dial-Comp KFT. szellemi tulajdona, ezért annak változtatása jogi következményeket vonhat maga után.
A fordításból, illetve a nyomdai kivitelezésből származó hibákért felelősséget nem vállalunk. A leírás és a termék változtatásának jogát a forgalmazó és a gyártó fenntartja.

Utolsó módosítás: 2021. október 20.