

FAAC 615 sorompó

Telepítési leírás

Figyelem!

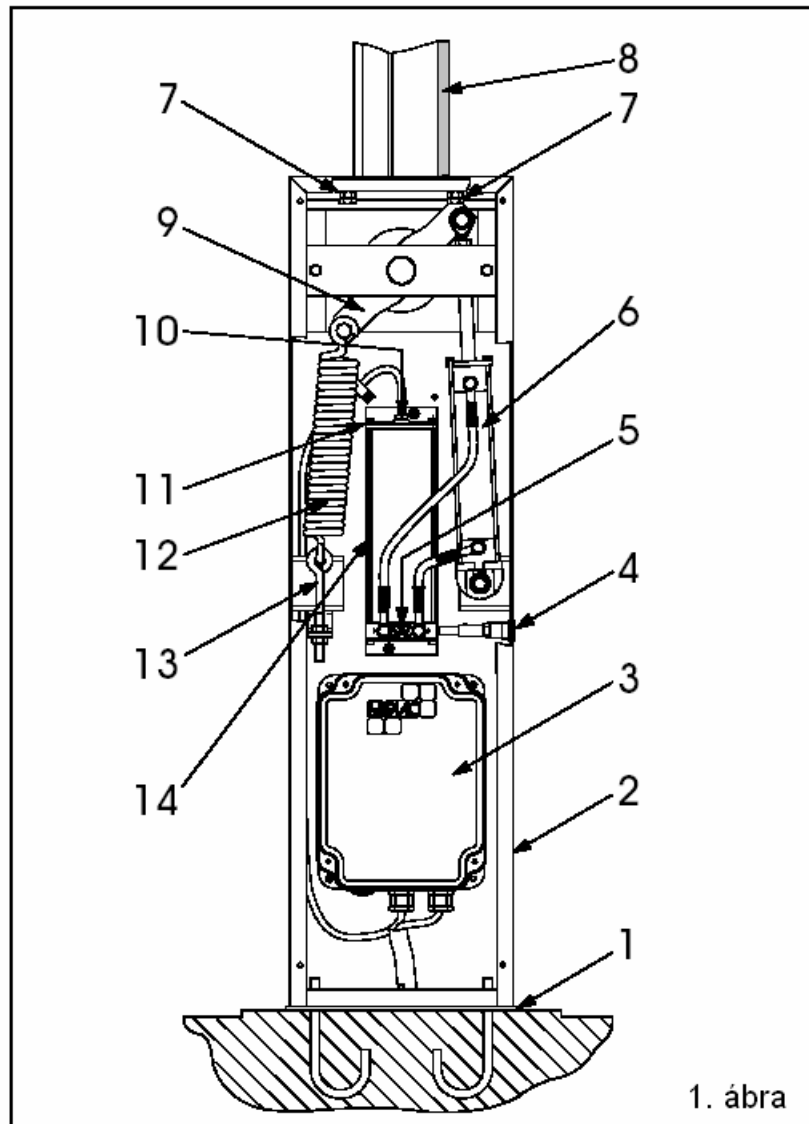
Általános biztonsági szabályok

1. A FAAC mindenképp ajánlja, hogy a következő utasításokat a személyi biztonság védelme miatt szó szerint tartsa be. A termék helytelen telepítése vagy használata súlyos személyi sérüléseket okozhat!
2. A csomagolóanyagok (plasztik, polisztirén, stb.) gyermekekre veszélyforrást jelentenek, ezért tartsa távol ezeket az anyagokat gyerekektől.
3. Figyelmesen olvassa el az utasításokat a telepítés megkezdése előtt.
4. Tegye el ezt a leírást a későbbi használatra.
5. A termék kizárólag ebben a leírásban foglaltak szerinti használatra lett tervezve és gyártva. Bármilyen itt nem említett felhasználás potenciális veszélyforrást jelent és hatással van a termék megbízhatóságára.
6. A FAAC S.p.A. nem vállal felelősséget semmilyen olyan kárért, amit a helytelen használat vagy nem a tervezettnak megfelelő alkalmazási mód idézett elő.
7. Ne használja a berendezést robbanásveszélyes helyen. Gyúlékony gázok vagy gőzök jelenléte súlyos veszélyforrás.

Általános leírás

A FAAC 615 sorompó, egy kataforézis bevonatú poliészter festésű acéllemez házból, és egy fényvisszaverő elemekkel ellátott fehér alumínium sorompókarból áll. A ház tartalmazza a mozgató berendezést, a hidraulikus erőforrást és a munkahengert, és a kiegyensúlyozó rugót (külön kell kiválasztani). A sorompókar forgatását a munkahenger végzi egy lengőkar segítségével. A lengőkarra szerelendő kiegyensúlyozó rugó kiegyensúlyozza a sorompókart. A ház szintén tartalmaz egy vízálló burkolatba szerelt elektronikus vezérlőegységet. A sorompó el van látva állítható mechanikus végállás ütközővel, továbbá biztonsági eszköz, és megállítás bemenettel, mely leállítja a sorompókart bármilyen helyzetben. Áramszünet vagy egyéb ok esetére a kar egy kézi kioldó kulccsal oldható, kioldás után manuálisan mozgatható.

A FAAC 615 sorompó kizárólag járművek áthaladás-kontrolljára lett tervezve. Más felhasználás nem engedélyezett.



- | | |
|--------------------------------|------------------------|
| ① alaplemez | ⑧ sorompó rúd |
| ② ház | ⑨ kiegyensúlyozó |
| ③ vezérlés | ⑩ olaj betöltés lezáró |
| ④ kioldó szerkezet | ⑪ levegőtető csavar |
| ⑤ nyomaték szabályozó csavarok | ⑫ kiegyensúlyozó rugó |
| ⑥ munkahenger | ⑬ rugó rögzítő elem |
| ⑦ végállás ütköző csavarok | ⑭ Hidraulikus központ |

MASCO
SECURITY & GATE AUTOMATION TRADE LTD.

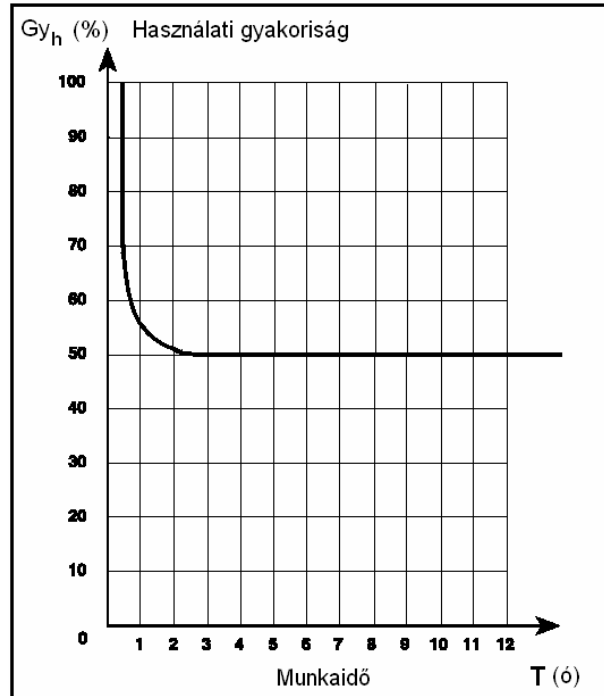
Maximális használati gyakoriság

A használat gyakorisági görbe a munkaidő (T) függvényében a használati gyakoriságot (F) ábrázolja. A munkaidő, a sorompó folyamatos üzemeltetési idejét jelenti. A grafikonból látható, hogy a 615 sorompók folyamatosan 50%-os használati gyakorisággal működtethetők.

A hibátlan működés biztosítására a tényleges használati gyakoriságnak, a görbe alatti területen kell maradni, ami lényegében azt jelenti, hogy az F=50% értéket nem lehet túllépni.

Figyelem: az 50% használati gyakoriság 20 °C hőmérséklet mellett érvényes. Direkt napfénynek kitett berendezésnél a maximális használati gyakoriság folyamatos üzemeltetés mellett 20%-ra is csökkenhet.

A használati gyakoriság kiszámítása:
A használati gyakoriság lényegében, a valós üzemidő (nyitás + zárás) és az egy ciklusra eső teljes idő (nyitás + zárás + szünetek) hányadosa százalékban kifejezve.



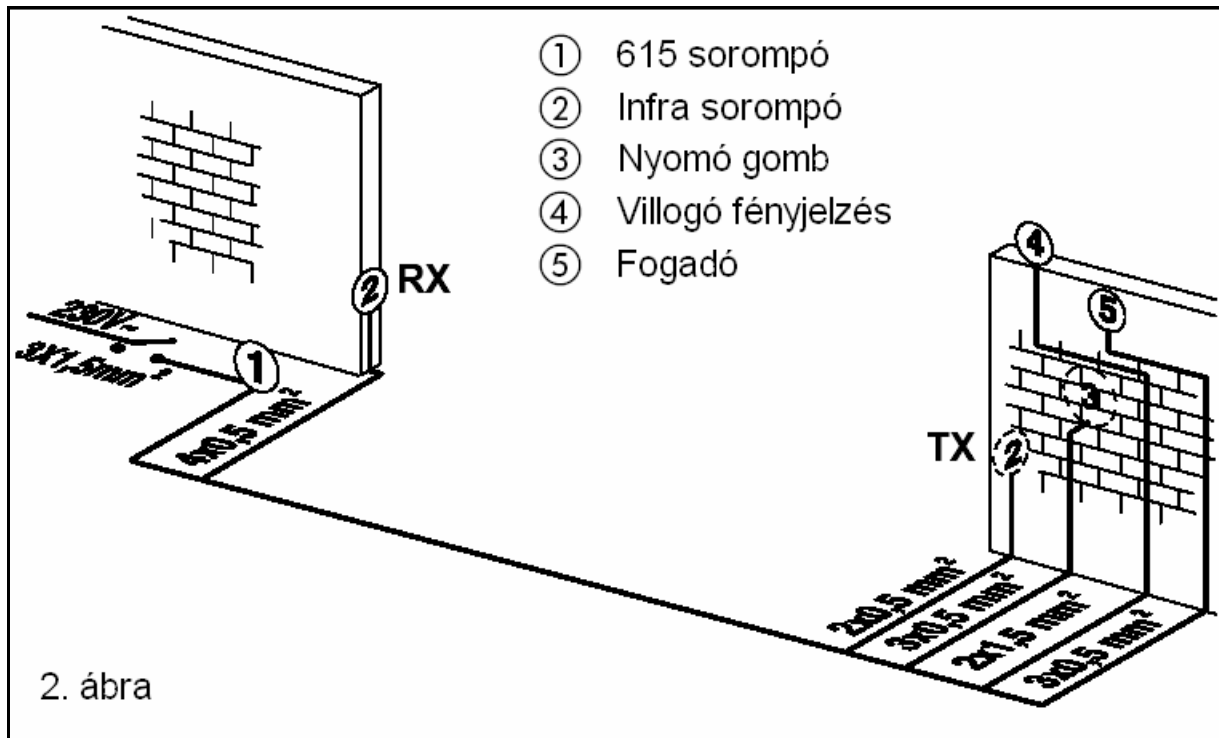
A képlet:

$$\%Gy_h = \frac{I_{nyit} + I_{zár}}{I_{nyit} + I_{zár} + I_{szün} + I_{cikl}} \times 100$$

ahol:

- I_{nyit} — Nyitási Idő
- $I_{zár}$ — Zárási Idő
- $I_{szün}$ — Szünet Idő
- I_{cikl} — Ciklus Idő - két teljes ciklus közt eltelt idő

Kábelezés

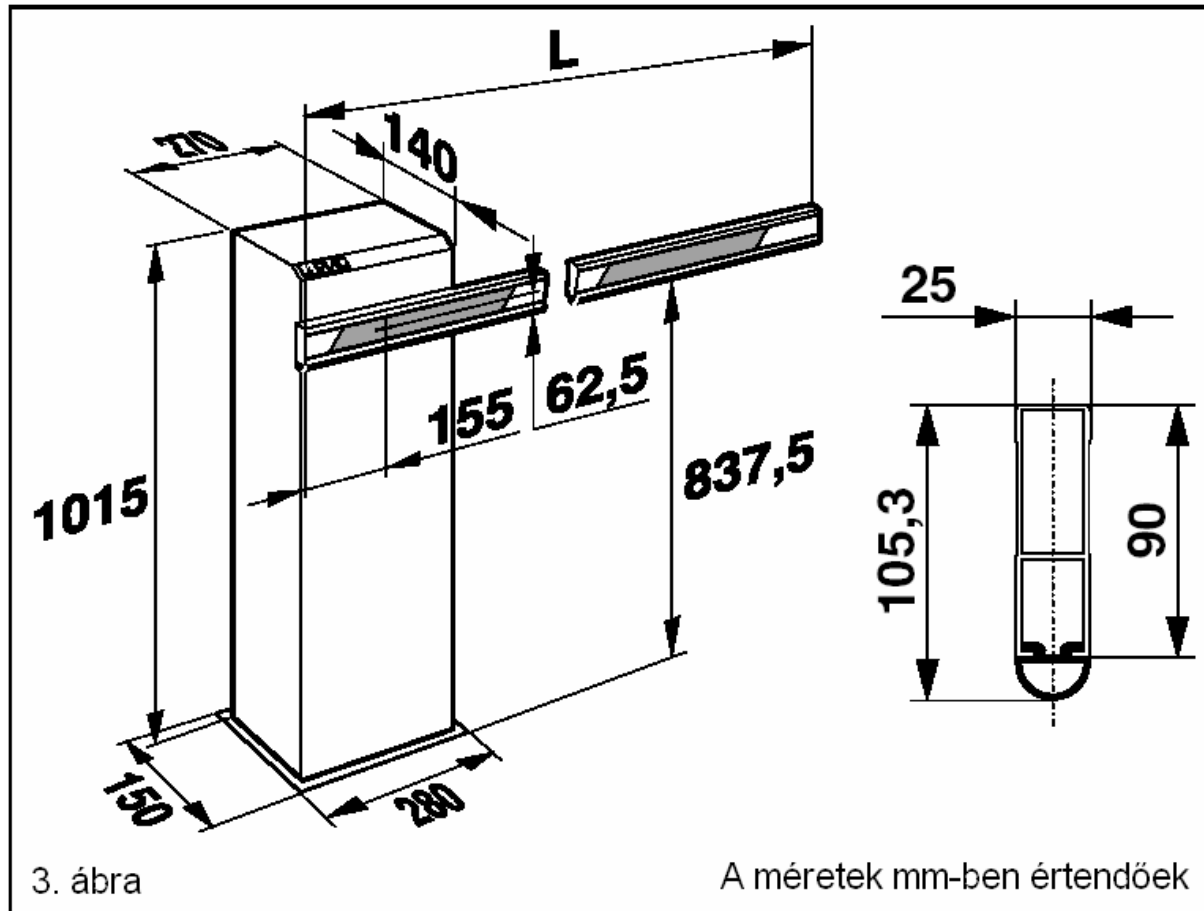


Megjegyzések:

1. Mindig használjon megfelelő merev/hajlékony kábelcsöveket az elektromos kábelek telepítéséhez.
2. Mindig külön kábelcsőben vezesse az alacsonyfeszültségű kiegészítő kábeleit és a 230V~ tápfeszültség vezetőit a káros interferenciák elkerülésére.

Kiegyensúlyozó rugó mérete a sorompó kar függvényében

Kiegyensúlyozó rugó				
Átmérő	Merev sorompó kar hossza	Könnyített sorompó kar hossza	Szakállal szerelt sorompó kar hossza	Áru kód
4.5		1.50 – 2.50m		
5		2.51 – 3.00m		
5.5	1.50 – 2.50m	3.01 – 3.50m	1.50 – 2.00m	
6		3.51 – 4.00m	2.01 – 2.50m	
6.5	2.51 – 3.00m		2.51 – 3.00m	
7	3.01 – 4.00m			
7.5			3.51 – 4.00m	
8	4.01 – 5.00m			
8.5			4.01 – 5.00m	



A sorompó telepítése

Előzetes ellenőrzések

Az automatika biztonságos működéséhez ügyeljen az alábbiakra:

A sorompó mozgása során nem ütközhet tárgyakkal vagy elektromos kábelekkel.

A talajnak elég kötöttnek kell lennie az alaplemez rögzítéséhez.

Az alapozás számára kiásott területen nem lehetnek kábelek vagy csővezetékek.

Ha a sorompóház járműforgalomnak kitett helyen kerül telepítésre, érdemes megfelelően védeni járművel történő ütközés ellen.

Meg kell győződni róla, hogy a ház megfelelően legyen földelve.

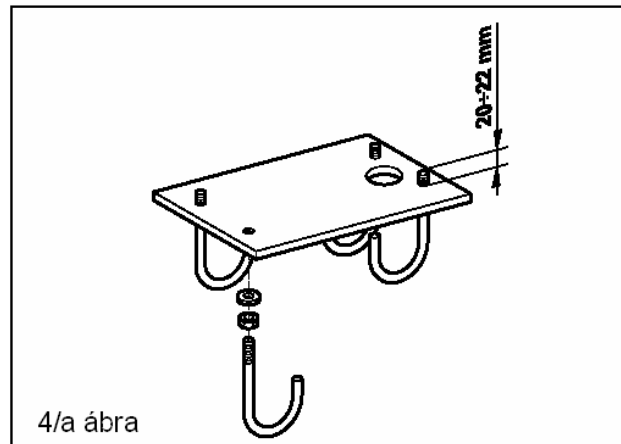
A sorompót normál esetben a kapu épület felőli (belső) oldalán kell telepíteni.

Határozza meg, hogy jobbos vagy balos lesz e a sorompó. Gyári szerelés szerint a sorompó jobbos.

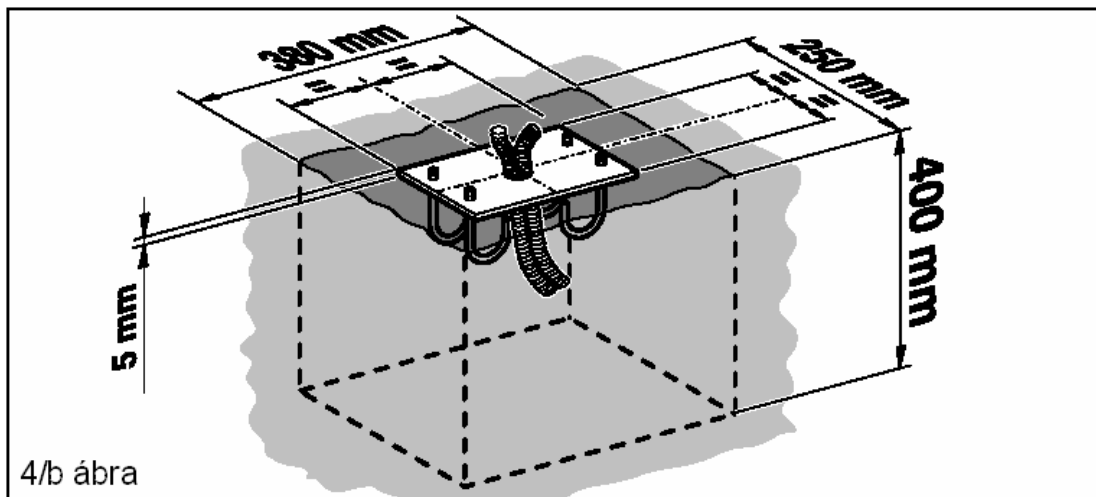
MASCO
SECURITY & GATE AUTOMATION TRADE LTD.

Az alaplemez telepítése

Alakítsa ki az alapozó gödröt a 4/b. ábra szerint, majd betonozza be a 4/a ábra szerint előszerelt alaplemezt.

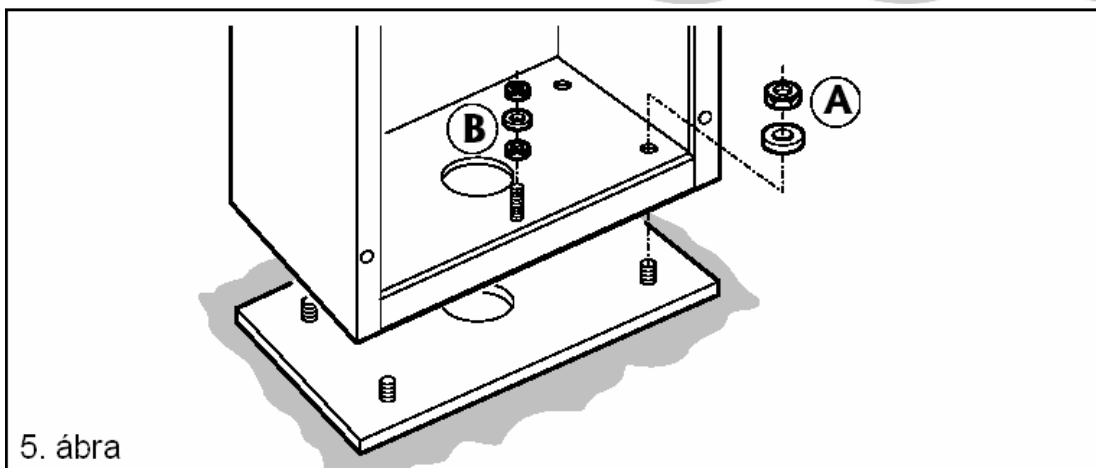


A 4/b. ábra szerint biztosítson az elektromos kábeleknek kábelvezető csöveket. Használjon szintezőt annak ellenőrzésére, hogy az alaplemez vízszintes. Várja meg, amíg a cement megköt.



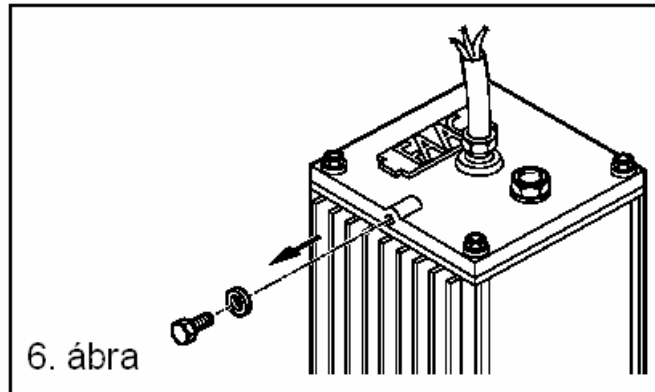
4.3. A mechanika telepítése

1. Rögzítse a házat az alaplemezhez a négy csavaranya segítségével az 5. ábra szerint. A sorompó normál esetben az épülettel szembe néz.

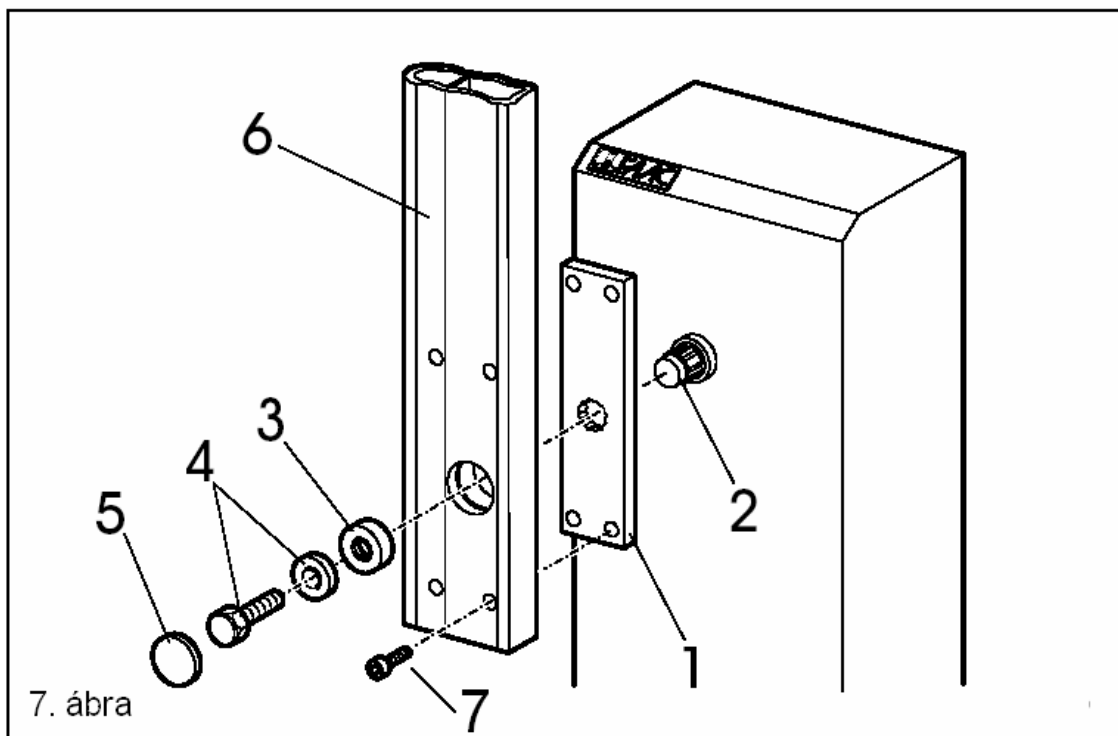


2. Állítsa a sorompóállást függőlegesbe kézi működtetéssel. Ekkor a munkahenger rúdja kitalt helyzetben van.

3. Távolítsa el a levegőztető csavart és tegye el biztos helyre. (6. ábra)



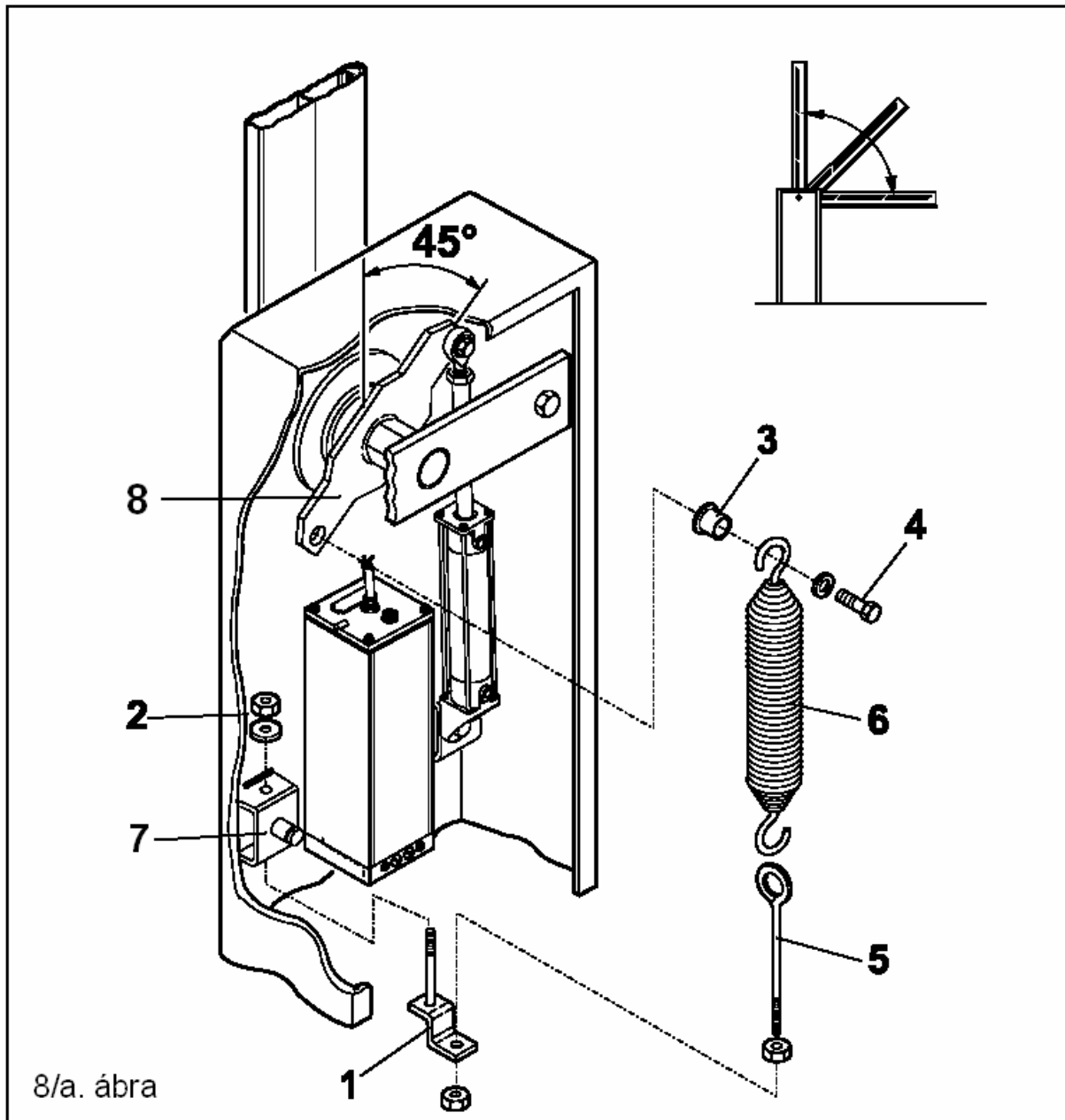
4. Szerelje fel a sorompó rudat a mellékelt csavarokkal és szerelési anyagokkal. A sorompó rúd függőleges állásban legyen. A 7. ábra mutatja a szerelés menetét.



- Helyezze fel a rögzítő lemezt (1) a bordázott csapra (2).
- Helyezze be a sorompó rúd (6) furatába a központosító pelselyt (3), majd tolja rá a sorompó rudat a bordázott csapra.
- A pelselyre helyezze fel az alátétet (4), majd rögzítse a rudat enyhén a csavarral (4).
- Csavarozza fel a sorompó rudat a rögzítő lemezhez a négy kisebb csavarral (7).
- Húzza meg a csaphoz rögzítő csavart is (4).
- Pattintsa fel a takaró kupakot (5)

4.4 A kiegyensúlyozó rugó beállítása

- Ellenőrizze, hogy a rúgó méretezés alapján megfelelő legyen a sorompó karhoz.
- Szerelje fel a rugó rögzítő elemeit (1),(2) a sorompó házban a tartó konzolra (7) a 8/a ábra szerint.
- A bronz pelsellyel (3) szerelje fel a rugót (6) a megfelelő csavarral (4) a kiegyensúlyozóra (8).

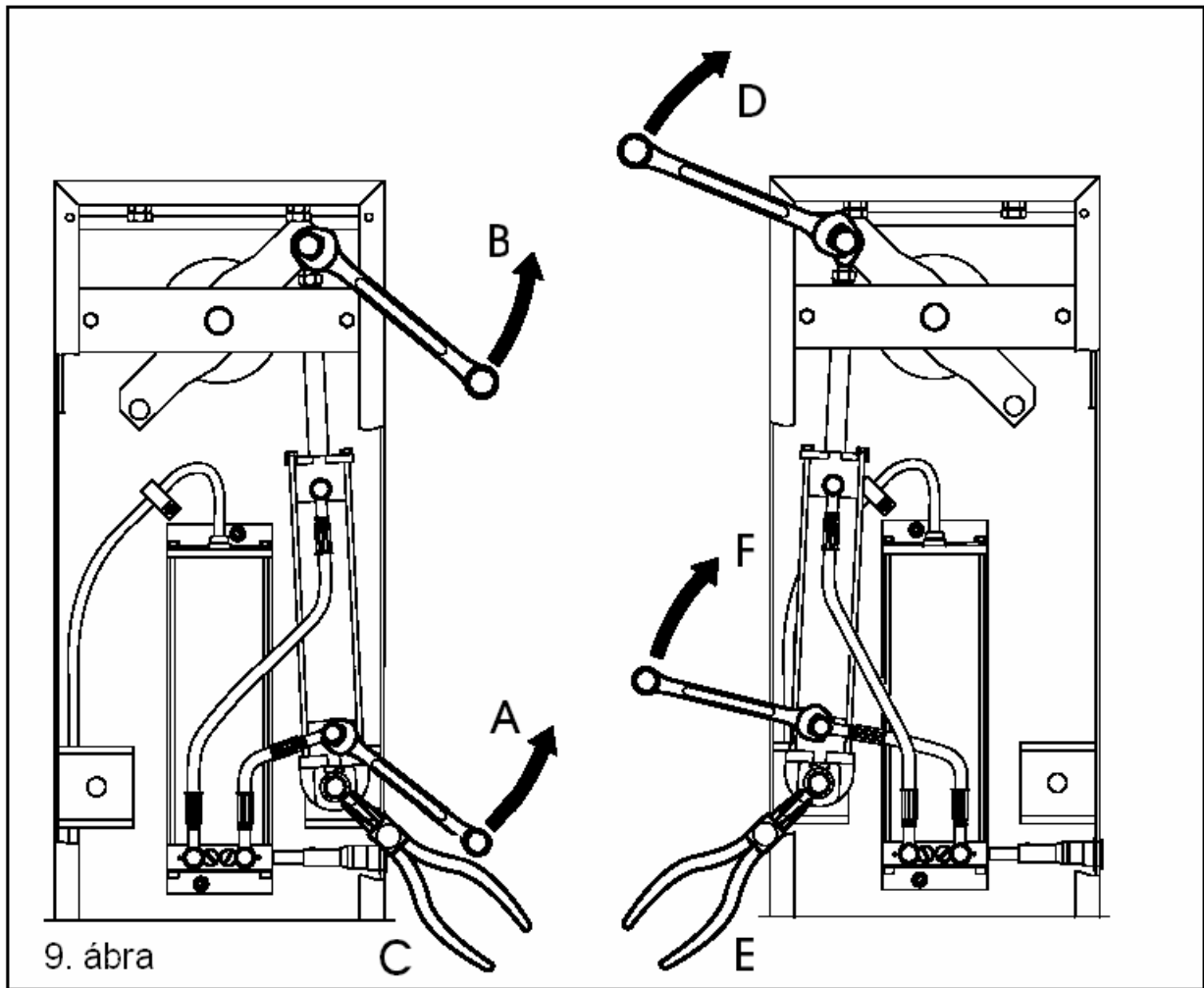


8/a. ábra

- Szerelje fel a rugó rögzítő elemét (5) a már felszerelt rögzítő elemhez (1), majd sorompó nyitott állapotában akassza be a rugót.
- Döntse meg a sorompó kart 45 fokban, majd egyensúlyozza ki a rugóval a rögzítő elem magasságának állításával, majd fixálja le az anyákkal. A sorompó kar 45 fokban döntve kell, hogy egyensúlyban legyen.

Jobbos sorompó balossá alakítása

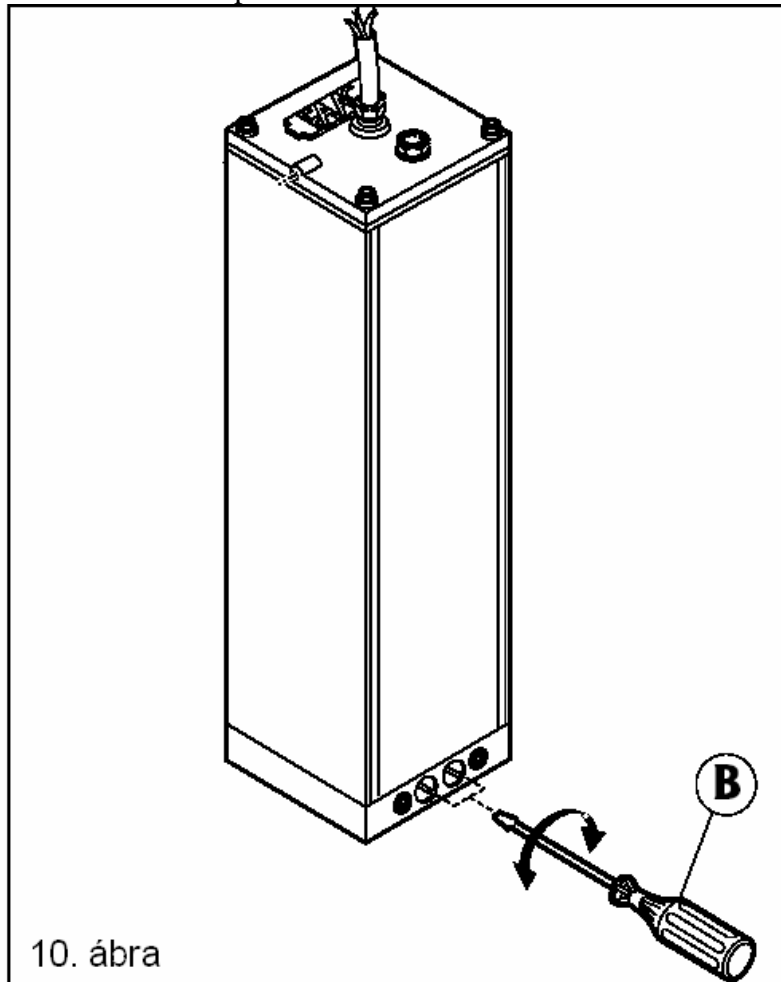
- Kapcsolja kézi mozgatására a sorompót.
- Helyezze át a munkahengert az „A” és „B” csavarok kilazítása, valamint a „C” seeger gyűrű levétele után a másik oldalra a 9. ábra szerint.
- Rögzítse a munkahengert a „D” csavarral és az „E” seeger gyűrűvel, valamint rögzítse a hidraulikus csövet az „F” csavarral a munkahengerhez.



Az átvitt forgatónyomaték szabályozása

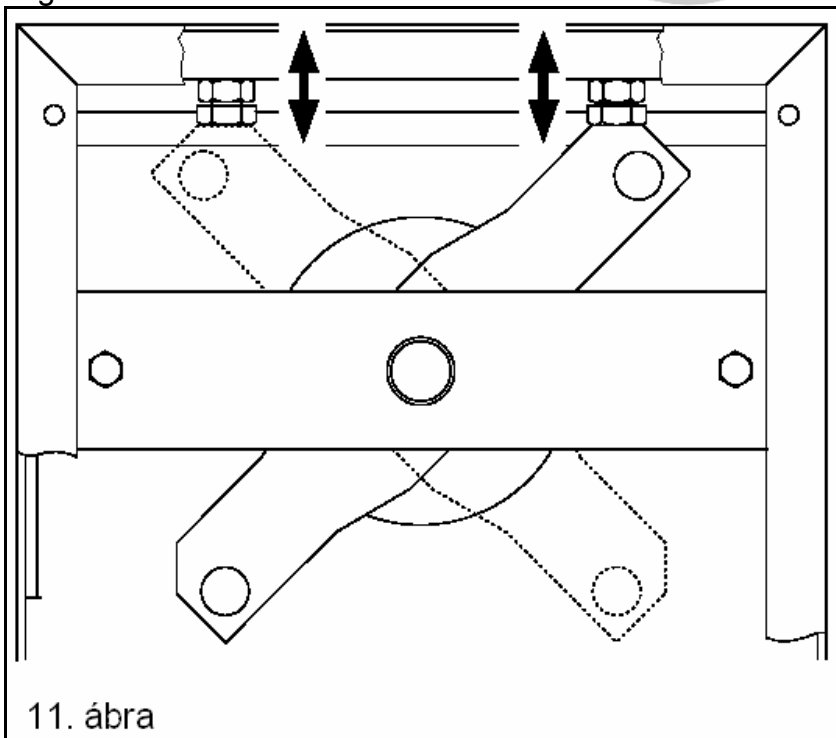
A hidraulikus rendszer nyomaték szabályozása két csavar segítségével történik. A bal oldali vörös színű csavar állítja a zárási nyomatékot, a jobb oldali zöld színű csavar állítja a nyitási nyomatékot. A csavarokat óramutató-irányával egyező irányba tekerve a nyomaték nő, ellenkező irányba tekerve a nyomaték csökken. A csavarok helyét a 10 ábra mutatja.

MASCO
SECURITY & GATE AUTOMATION TRADE LTD.



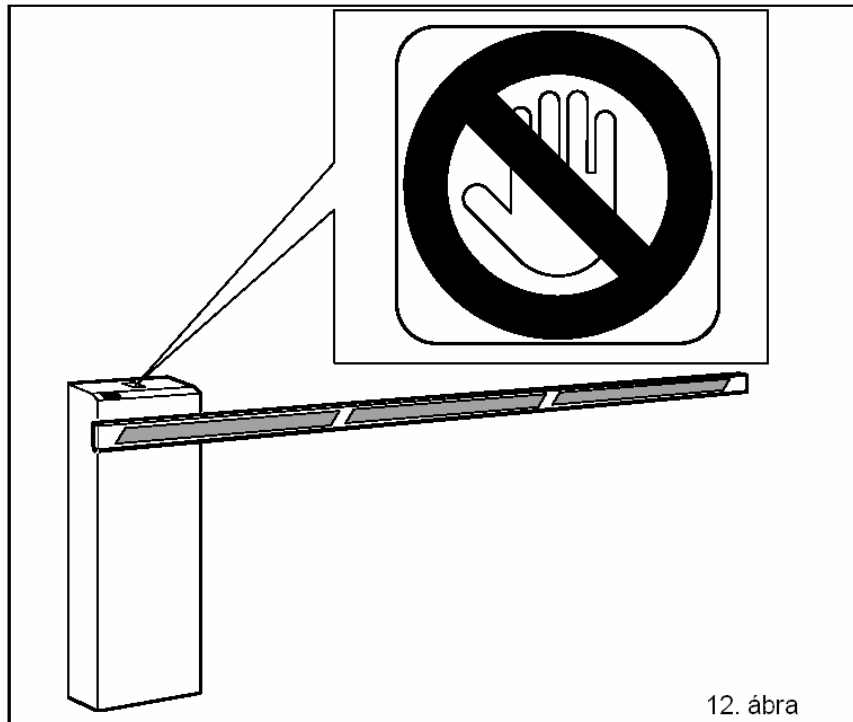
A végállás ütközők beállítása

A mechanikus végállás a 11. ábrán látható csavarokkal szabályozható mind nyitás mind zárás irányban. A csavarok kitekerésével, illetve becsavarásával beállíthatjuk a szükséges végállást.



A sorompó tesztelése

Telepítés után ragassza fel a veszélyre figyelmeztető matricát a sorompó ház tetejére!



Végezzen el egy kiterjedt funkcionális tesztet a kapun és valamennyi bekötött kiegészítőn. A végfelhasználónak adja át a "Végfelhasználói Útmutatót", és mutassa be a sorompó helyes használatát, felhívva a figyelmet a potenciális veszélyforrásokra. A "Végfelhasználói Útmutató" jelen dokumentum végén található.

Kézi működtetés

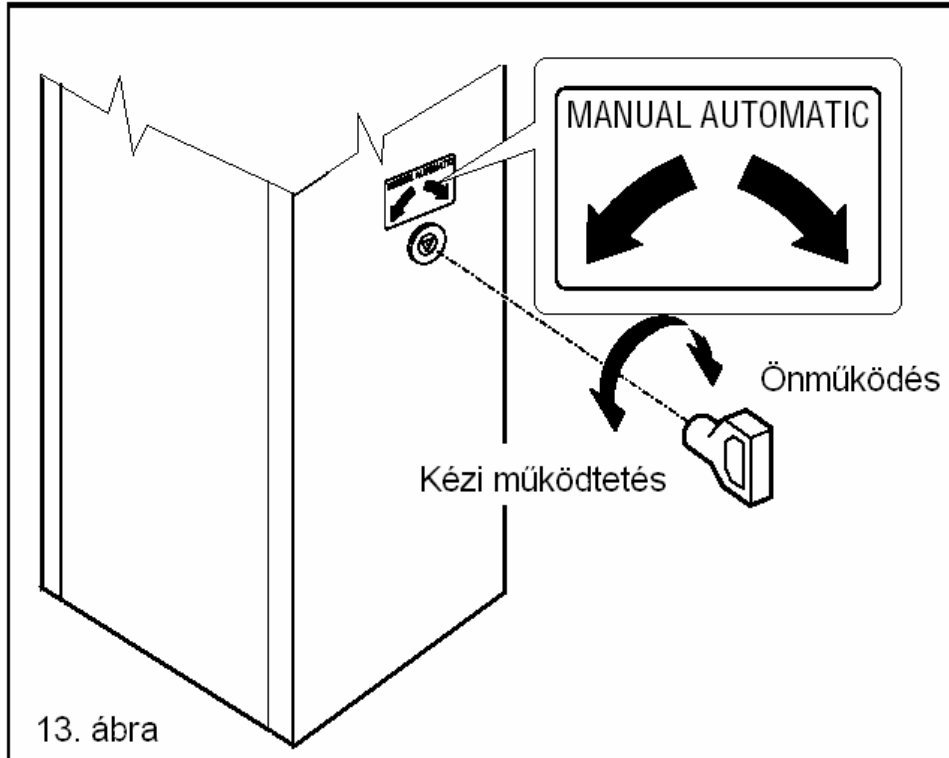
Ha a sorompót kézzel kell működtetni, pl. áramkimaradás vagy meghibásodás miatt, a kioldó kulccsal a sorompó manuális mozgatásra állítható a 13. ábra szerint:

Kézi működtetésbe állítás:

- Helyezze be a kulcsot a zárba, és óráiránnyal ellentétesen forgassa el ütközésig.
- A sorompó kézzel nyitható illetve zárható.

Visszaállítás a normál automatikus működésre:

- Meg kell előzni azt, hogy nem várt vezérlő jel elindítsa a sorompót, ezért először mindig kapcsolja le a tápfeszültséget.
- Forgassa el ütközésig a kulcsot óra irányával megegyezően, majd vegye ki.

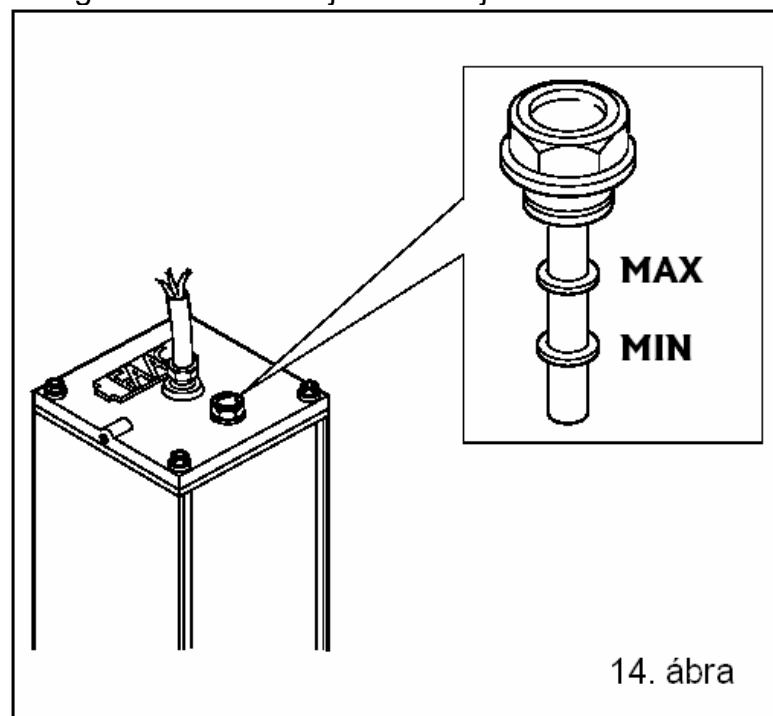


Karbantartás

Minden karbantartáskor ellenőrizze az áteresztő csavarokat, a kiegyensúlyozást, és a biztonsági jelző eszközök megfelelő működését.

Olajfeltöltés

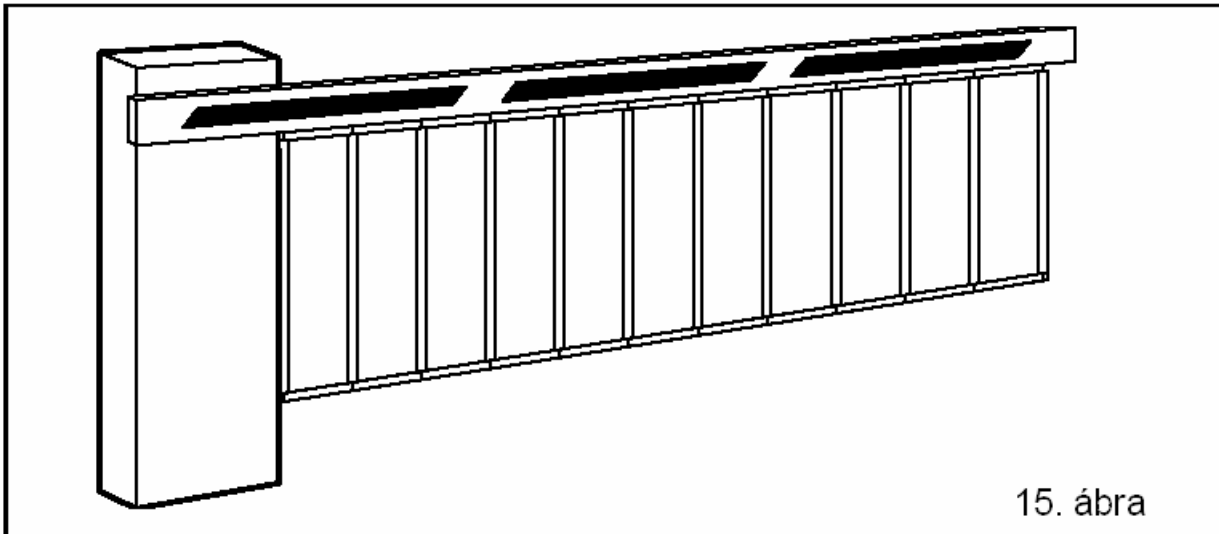
Időszakosan ellenőrizze a tankban levő olaj mennyiségét. Alacsony-közepes relatív cikluskihasználtságnál elegendő az évente egyszeri ellenőrzés, erősebb igénybevételnél javasolt 6 hónaponként. Az olajsínt nem eshet az olaj betöltés lezáró dugó szárán levő jel alá. Feltöltéshez csavarja le az olaj betöltés lezáró sapkát, majd töltsse fel FAACXD220 olajjal a kívánt szintig. Kizárólag a FAAC XD220 jelzésű olaj használható.



Sorompószakáll

Ez a sorompó láthatóságát fokozza. 2 m és 3 m hosszakban rendelhető.

Fontos: ha ez a készlet beszerelésre kerül, utána a kiegyensúlyozó rugót újra be kell állítani. (15. ábra)

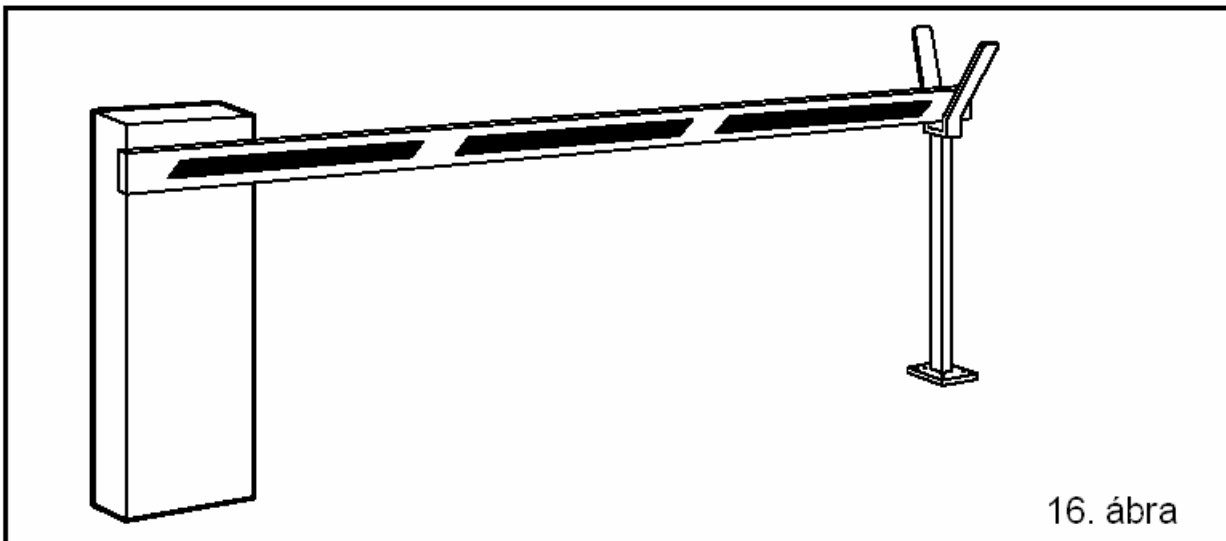


15. ábra

Sorompó támasztó villa (16. ábra)

Funkciója:

- Meggátolja, hogy a sorompókart erőből kihajlítsák, vagy letörjék.
- Megtámasztja a sorompót zárt helyzetben és meggátolja a lehajlását.

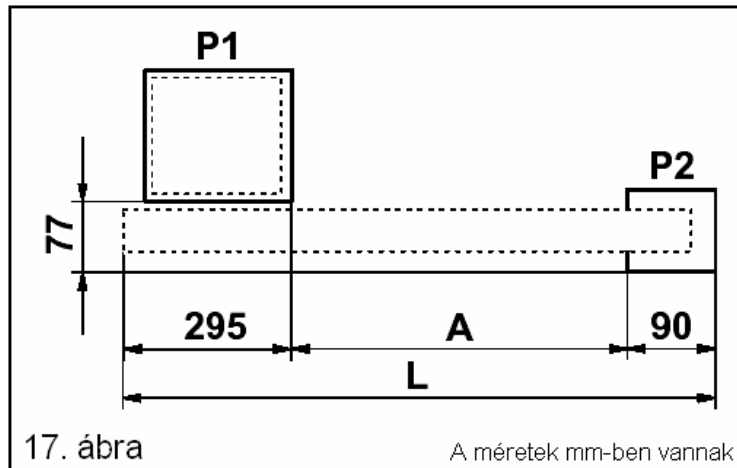


16. ábra

A sorompó támasztóvilla alaplemezének elhelyezése

A támasztóvilla alaplemezt 17. ábra méretezési rajza szerint kell elhelyezni, ahol:

- P1 = sorompó alaplemeze
- P2 = tartóvilla alaplemeze
- L = sorompó kar hossza (mm)
- A = L-385 (mm)



Műszaki jellemzők

Sorompó modell	615-1.5l/perc	615-3l/perc
Max. sorompókar hossz [m]	5	2.5
Max. nyitási idő [s]	5.7	2.9
(fékezés nélkül)		
Szögsebesség [1/perc]	0.28	0.54
Átpumpált olaj [l/p]	1.5	3
Max. nyomaték [Nm]	400	300
Sorompókar típus	merev/csuklós	merev
Használati ráta (20 Celsius fok)	50%	40%
Maximális egymást követő nyitás-zárás szám	220	340
Tápfeszültség	230V~ (+6-10%) 50Hz	
Teljesítmény [W]	220	
Olaj típusa	FAACXD220	
Olajmennyiség [kg]	0.9	
Motortekercselés biztonsági hő kioldó	120 °C	
Ütközés gátló rendszer	Szabványos áteresztő szelepek	
Üzemi hőmérséklet	-20 °C - +55 °C	
burkolat korrózióvédelme	kataforézis	
burkolat festése	RAL 2004 poliészter	
Védelmi fokozat	IP44	
Súly [kg]	34	
Méretek [mm]	270x1015x140	
A motor műszaki jellemzői		
Fordulatszám [1/perc]	1400	2800
teljesítmény [W]	220	
Áramfelvétel [A]	1	
Tápfeszültség	230V~ (+6-10%) 50Hz	

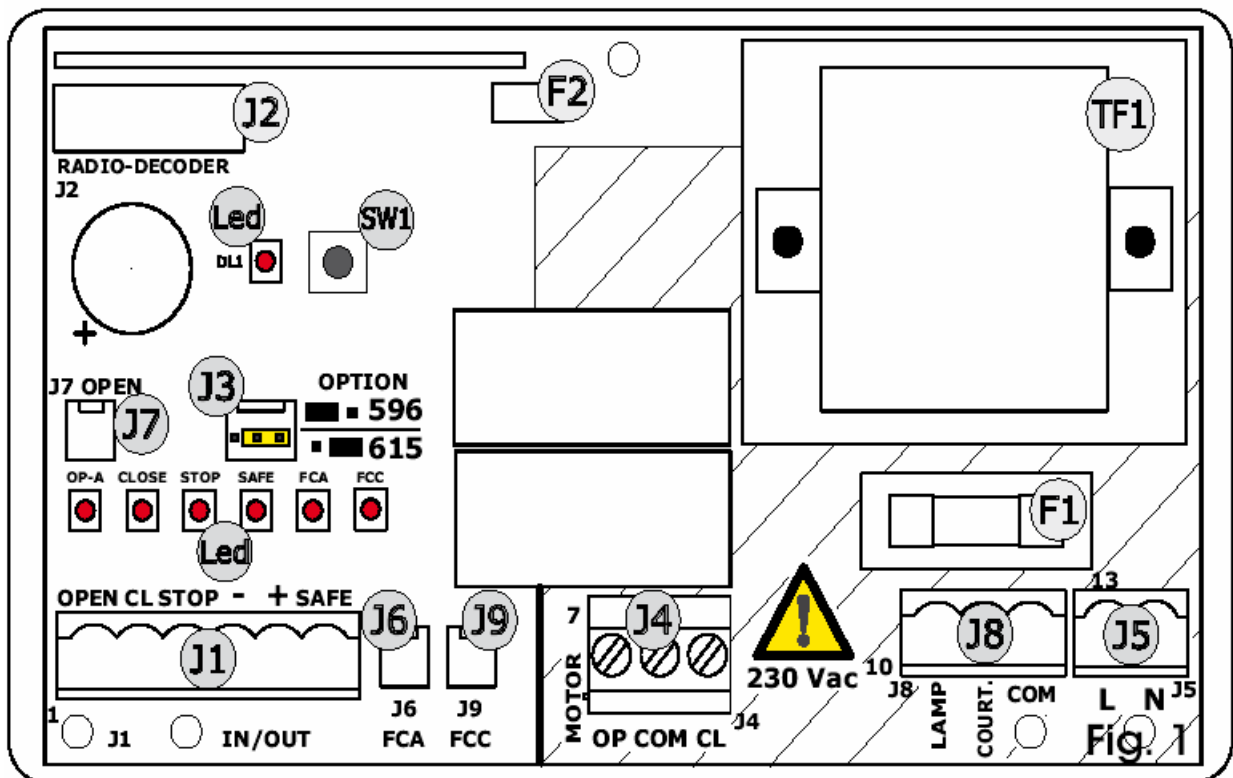
FAAC 596/615 BPR Vezérlés**Figyelem!**


Mielőtt bármilyen munkába kezdene az elektromos berendezéssel (Telepítés, hozzá csatlakoztatás, karbantartás), mindig kapcsolja le a tápfeszültséget.

Mindig elkülönítve vezesse az erős áramú kábeleket a kisáramú vezérlő kábelektől (nyomógomb, vezérlő jelek, fotocella...)

Az elektromágneses zavarjelekből adódó zavarok elkerülésére használjon árnyékolt vezetékét, az árnyékolást csak a vezeték egyik végén földelje le.

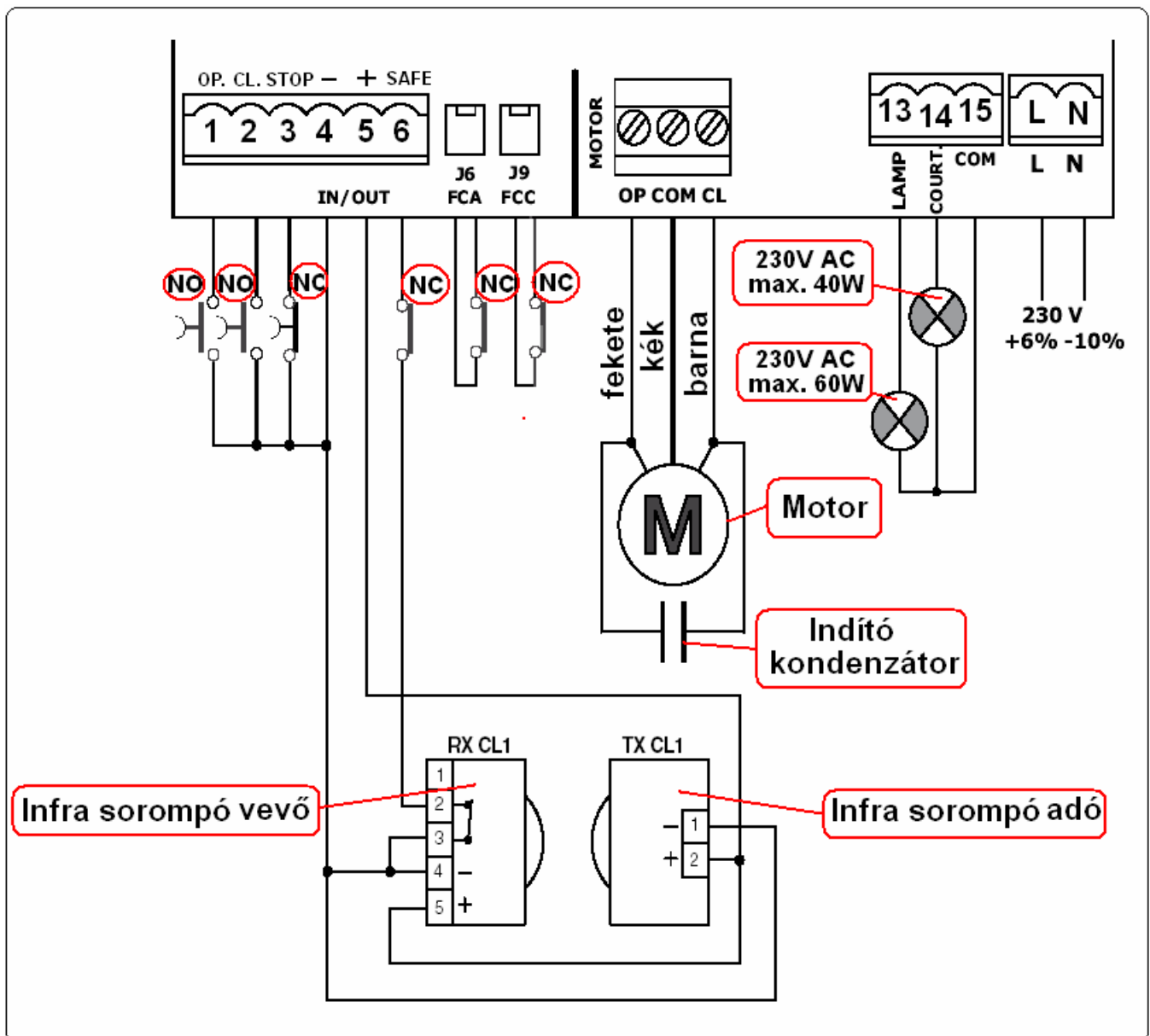
A vezérlő panel részei



J1	Kisáramú sorkapcsok a következő bemenetekhez: <ul style="list-style-type: none"> • 1 – Nyitás (Open) • 2 – Zárás (Close) • 3 – Megállítás (Stop) • 4 – COM • 5 – 24V DC (+), max. 250 mA (kisáramú tápellátás kimenet) • 6 – Biztonsági (Safe)
J2	Az RP2 rádiós vevő csatlakozása
J3	A J3 jumpernek a 615 sorompó vezérléséhez a  állásban kell lennie. Ekkor mind nyitáskor mind záráskor, a végállás érzékelő jelzésére a motor a normál mozgatási sebesség felére vált a végállás eléréséig.
J4	Nagyáramú MOTOR vezérlés kimenetek: <ul style="list-style-type: none"> • OP – Nyitás (Open) • COM • CL – Zárás (Close)
J5	230V AC tápellátás bemenet
J6	FCA – Nyitás oldali végállás kapcsoló bemenet
J7	OPEN – Nyitás - Zárás dinamikus kapcsoló. Nyit – megállít – zár - megállít
J8	Nagyáramú világításkapcsoló kimenetek: LAMP – Villogó fényjelzéshez COURT. – Automatikusan kapcsoló folyamatos segédvilágításhoz
J9	FCC – Zárás oldali végállás kapcsoló bemenet
LED	LED fényjelzők: <ul style="list-style-type: none"> • DL1 – A kiválasztott működési logika folyamatos jelzése. Minden

	<p>működési logikának van egy száma. Ezt a számot jelzi ki a DL1 LED, közben 3 másodperces szüneteket tartva</p> <ul style="list-style-type: none"> • OPEN – A Nyitás bemenetre kapcsolt kontaktusra adott választ jelzi ki • CLOSE – A Zárás bemenetre kapcsolt kontaktusra adott választ jelzi ki • STOP – A Megállítás bemenetre kapcsolt kontaktusra adott választ jelzi ki • SAFE • FCA – A nyitás oldali végállás kapcsoló állapotát jelzi • FCC – A zárás oldali végállás kapcsoló állapotát jelzi
SW1	<p>Programozó mikrokapcsoló:</p> <ul style="list-style-type: none"> • Működési Logika kiválasztásához • Működési Idők beállításához
TF1	Transzformátor
F1	6.3A-250V kioldadó biztosíték a motor védelmére
F2	Önvisztaálló biztosíték a kiegészítő eszközök védelmére

A vezérlés bekötései



GYENGE ÁRAMÚ KIMENET ÉS BEMENET OLDAL		
Sorkapocs	Funkció	Jellemzés
1 (OP.)	NYITÁS	NO (normál állapotban nyitott kontaktusú) eszköz csatlakoztatható a bemenetekre. Működése a sorompó aktuális állapotához képest, a kiválasztott LOGIKA szerint különböző.
2 (CL.)	ZÁRÁS	
3 (STOP)	ÁLLJ	NC (normál állapotban zárt kontaktusú) eszköz csatlakoztatható a bemenetre. Működése a sorompó aktuális állapotához képest, a kiválasztott LOGIKA szerint különböző.
4 (-)	COM	Közös pont
5 (+)	+24V DC	Kiegészítő eszközök tápellátása. Max. terhelhetőség 250 mA
6 (SAFE)	BIZTONSÁGI	Egy vagy sorban több NC eszköz csatlakoztatható a bemenetre. Működése a sorompó aktuális állapotához képest, a kiválasztott LOGIKA szerint különböző.
J6 (FCA)	VÉGÁLLÁS	Nyitás irányú végállás érzékelés. NC (normál állapotban zárt) kontaktusú, a végállási állapotot a nyitott kontaktus jelenti
J9 (FCC)	VÉGÁLLÁS	Zárás irányú végállás érzékelés. NC (normál állapotban zárt) kontaktusú, a végállási állapotot a nyitott kontaktus jelenti
ERŐS ÁRAMÚ KIMENET OLDAL		
Sorkapocs	Funkció	Jellemzés
OP	MOTOR Nyitás oldal vezérlés	A sorompó motor fekete színű kábelét és a kondenzátor egyik kábelét kell bekötni.
COM	MOTOR COM	A sorompó motor kék színű kábelét kell bekötni
CL	MOTOR Zárás oldal vezérlés	A sorompó motor barna színű kábelét és a kondenzátor másik kábelét kell bekötni
LAMP	Villogó fényjelzés kimenet	Egy villogó fényjelzést adó eszközt kell bekötni 230V AC Maximum 60 W
COURT	Kiegészítő lámpa kimenet	Opcionális. Egy folyamatos fényjelzést adó eszközt kell bekötni. 230V AC Maximum 40 W

Működési Logikák

A 615 sorompó vezérlése számos működési mód közül enged választani. A különböző logikákkal a NYITÁS, ZÁRÁS, MEGÁLLÍTÁS, és a BIZTONSÁGI bemenetekre adott jel, a sorompó aktuális állapota függvényében eltérő parancsot jelent a következő táblázat szerint:

B/C LOGIKA				
Sorompó aktuális állapota	NYITÁS	ZÁRÁS Folyamatosan nyomva kell tartani	MEGÁLLÍTÁS	BIZTONSÁGI
Csukott	Nyitás Indítása	Hatástalan	Blokkolja a nyitást és a zárást	Hatástalan
Nyitás folyamatban	Hatástalan	Csukás Indítása	Megállítja a sorompót	Hatástalan
Nyitott	Hatástalan	Csukás Indítása	Blokkolja a nyitást és a zárást	Blokkolja a zárást
Csukás folyamatban	Nyitás Indítása	Csukás Indítása	Megállítja a sorompót	Visszanyit
Megállított	Nyitás Indítása	Csukás Indítása	Blokkolja a nyitást és a zárást	Blokkolja a zárást

B LOGIKA				
Sorompó aktuális állapota	NYITÁS	ZÁRÁS	MEGÁLLÍTÁS	BIZTONSÁGI
Csukott	Nyitás Indítása	Hatástalan	Blokkolja a nyitást és a zárást	Hatástalan
Nyitás folyamatban	Hatástalan	Csukás Indítása	Megállítja a sorompót	Hatástalan
Nyitott	Hatástalan	Csukás Indítása	Blokkolja a nyitást és a zárást	Blokkolja a zárást
Csukás folyamatban	Nyitás Indítása	Hatástalan	Megállítja a sorompót	Visszanyit
Megállított	Nyitás Indítása	Csukás Indítása	Blokkolja a nyitást és a zárást	Blokkolja a zárást

C LOGIKA				
Sorompó aktuális állapota	NYITÁS Folyamatosan nyomva kell tartani	ZÁRÁS Folyamatosan nyomva kell tartani	MEGÁLLÍTÁS	BIZTONSÁGI
Csukott	Nyitás Indítása	Hatástalan	Blokkolja a nyitást és a zárást	Hatástalan
Nyitás folyamatban	Hatástalan	Megállítja a sorompót	Megállítja a sorompót	Hatástalan
Nyitott	Hatástalan	Csukás Indítása	Blokkolja a nyitást és a zárást	Blokkolja a zárást
Csukás folyamatban	Nyitás Indítása	Csukás Indítása	Megállítja a sorompót	Megállítja a sorompót
Megállított	Nyitás Indítása	Csukás Indítása	Blokkolja a nyitást és a zárást	Blokkolja a zárást

EP LOGIKA				
Sorompó aktuális állapota	NYITÁS	ZÁRÁS	MEGÁLLÍTÁS	BIZTONSÁGI
Csukott	Nyitás Indítása	Hatástalan	Blokkolja a nyitás ill. a zárás indítását	Hatástalan
Nyitás folyamatban	Megállítja a sorompót	Csukás Indítása	Megállítja a sorompót	Hatástalan
Nyitott	Csukás Indítása	Csukás Indítása	Blokkolja a nyitást és a zárást	Blokkolja a zárást
Csukás folyamatban	Megállítja a sorompót	Hatástalan	Megállítja a sorompót	Visszanyit
Megállított	Az ellenkező irányba indul, de MEGÁLLÍTÁS után mindig visszacsuk	Csukás Indítása	Blokkolja a nyitást és a zárást	Blokkolja a zárást

AP LOGIKA				
Sorompó aktuális állapota	NYITÁS	ZÁRÁS	MEGÁLLÍTÁS	BIZTONSÁGI
Csukott	Kinyitás után szünet, majd csukás indítása	Hatástalan	Blokkolja a nyitást és a zárást	Hatástalan
Nyitás folyamatban	Megállítja a sorompót	Csukás Indítása	Megállítja a sorompót	Hatástalan
Szünetidőben nyitott	Megállítja a sorompót	Csukás Indítása	Megállítja a sorompót	Újra kezdi a szünetidő visszazámolást
Csukás folyamatban	Nyitás Indítása	Hatástalan	Megállítja a sorompót	Visszanyit
Megállított	Csukás Indítása	Csukás Indítása	Blokkolja a nyitást és a zárást	Blokkolja a zárást

P LOGIKA				
Sorompó aktuális állapota	NYITÁS	ZÁRÁS	MEGÁLLÍTÁS	BIZTONSÁGI
Csukott	Nyitás Indítása	Hatástalan	Blokkolja a nyitást és a zárást	Hatástalan
Nyitás folyamatban	Hatástalan	Befejezi a nyitást, majd indítja csukást	Megállítja a sorompót	Hatástalan
Nyitott	Hatástalan	Csukás Indítása	Blokkolja a nyitást és a zárást	Blokkolja a zárást
Csukás folyamatban	Nyitás Indítása	Hatástalan	Megállítja a sorompót	Megállítja sorompót, az akadály megszűntével újra indítja a csukást
Zárt	Nyitás Indítása	Csukás Indítása	Blokkolja a nyitást és a zárást	Blokkolja a zárást

A LOGIKA				
Sorompó aktuális állapota	NYITÁS	ZÁRÁS	MEGÁLLÍTÁS	BIZTONSÁGI
Csukott	Kinyitás után szünet, majd csukás indítása	Hatástalan	Blokkolja a nyitást és a zárást	Hatástalan
Nyitás folyamatban	Hatástalan	Befejezi a nyitást, majd indítja csukást	Megállítja a sorompót	Hatástalan
Nyitott	Újra kezdi a szünetidő visszaszámolást	Csukás Indítása	Megállítja a sorompót	Újra kezdi a szünetidő visszaszámolást
Csukás folyamatban	Nyitás Indítása	Hatástalan	Megállítja a sorompót	Visszanyit
Zárt	Nyitás Indítása	Csukás Indítása	Blokkolja a nyitást és a zárást	Blokkolja a zárást

A működési Logika programozása

A működési Logika az SW1 mikrokapcsoló segítségével választható ki. Mindegyik logikai típusnak van egy száma, amit a következő táblázat mutat.

Logika Száma	Logika Típus	Jellemzés	SW1 gombnyomások száma
1	B/C	B és C variált	egyszer
2	B	Félautomata	kétszer
3	C	Folyamatos nyomva tartás	háromszor
4	EP (gyári alapértelmezett)	Megálló félautomata	négyszer
5	AP	Megálló automata	ötször
6	P	Megálló automata	hatszor
7	A	Automata	hétyszer

Keresse ki, hogy melyik logika szerint akarja működtetni a sorompót. Nyomja meg az SW1 gombot a logikának megfelelő szám szerint, két gombnyomás között maximum 1 másodperc szünet lehet.

Az SW1 gomb melletti DL1 LED kijelzi a beállított logika típusát. Az aktuális logika számával egyezően egymás után egy villogás sorozatot ad le. A villogás sorozatok között egy hosszabb, 3 másodperces szünetet tart.

LED kijelzés magyarázat

A vezérlés panelján található LEDEK a következő esetben világítanak

LED	Ha a kontaktus zárt	Ha a kontaktus nyitott
DL1	A LED folyamatosan kijelzi a kiválasztott logika típusát	
OPEN	Világít, indítási parancs van kiadva.	Nem világít, nincs indítási parancs kiadva.
CLOSE	Világít, zárási parancs van kiadva.	Nem világít, nincs zárási parancs kiadva.

STOP	Világít, nincs megállítási parancs kiadva.	Nem világít, megállítási parancs van kiadva.
SAFE	Világít, a biztonsági eszköz (pl. infra sorompó) nincs sértve.	Nem világít a biztonsági eszköz (pl. infra sorompó) sértve van.
FCA	Világít, a sorompó a nyitott végállásban van.	Nem világít, a sorompó nincs a nyitott végállásban.
FCC	Világít, a sorompó a zárt végállásban van.	Nem világít, a sorompó nincs a zárt végállásban.

Idő beállítások

A végállás érzékelők elérése után a sorompó maximum további 10 percig működik tovább. Ez az idő programozható, és a **B/C, B, C, EP, P** logikák esetében a következő tanítási művelettel állítható be:

1. Győződjön meg róla, hogy a vezérlés a **B/C, B, C, EP, P** logikák valamelyike szerint működik. A DL1 LED kijelzi az aktuális logikai beállítást.
2. Állítsa a sorompót lecsukott helyzetbe. Ekkor az FCC LED nem világít, a STOP, az FCA, és a SAFE LEDEK világítanak.
3. Nyomja meg az SW1 nyomógombot hosszan mindaddig, amíg a sorompó elkezd nyitni. Ekkor engedje fel a nyomógombot.
4. A nyitás folyamata a nyitott végállás eléréséig tart, elérésekor a sorompó megáll. Miután a sorompó megállt, a vezérlés azonnal elkezd számolni a késleltetési időt. A tanítás az SW1 gomb rövid megnyomásával történik. Ha például 2-3 másodpercet akar beállítani, akkor a sorompó automatikus megállása után 2-3 másodperccel nyomja meg az SW1 gombot röviden.
5. A vezérlés megtanulta az idő beállítást, a műveletnek vége.

Az **A** és az **AP** logikák egy beállított szünet után automatikusan visszacsuknak. A szünetidő maximálisan 5 perc lehet. A szünetidő beállításához a következőket kell tennie. Először az előzőekben már leírt végállás utáni időt kell beállítani, majd a tanítási művelet folytatásaként kell a szünetidőt megtanítani.

1. Győződjön meg róla, hogy a vezérlés az **A** vagy az **AP** logika szerint működik. A beállított logika szerint az **A** logika esetén 7-szer, az **AP** logika esetén 5-ször villan fel a DL1 LED, 3 másodperces szünetekkel.
2. Állítsa a sorompót lecsukott helyzetbe. Ekkor az FCC LED nem világít, a STOP, az FCA, és a SAFE LEDEK világítanak.
3. Nyomja meg az SW1 nyomógombot hosszan mindaddig, amíg a sorompó elkezd nyitni. Ekkor engedje fel a nyomógombot.
4. A nyitás folyamata a nyitott végállás eléréséig tart, elérésekor a sorompó megáll. Miután a sorompó megállt, a vezérlés azonnal elkezd számolni a késleltetési időt. A tanítás az SW1 gomb rövid megnyomásával történik. Ha például 2-3 másodpercet akar beállítani, akkor a sorompó automatikus megállása után 2-3 másodperccel nyomja meg az SW1 gombot röviden.
5. A szünet idő tanulási folyamata az legutóbbi SW1 gomb megnyomása után azonnal kezdődik. Várjon a kívánt időig (maximum 5 perc) majd nyomja meg az SW1 nyomógombot röviden. A sorompó automatikusan becsuk, a tanítási művelet ezzel befejeződött.

2. Technikai Jellemzők

Tápellátás	230V~ -50Hz
Elnyelés	4 W
Motor max. teljesítmény	800 VA
Kiegészítő eszközök max áramfelvétele kimenetről	250mA
Hőmérséklet tűréshatár	-20...+55 Celsius fok
Biztosítékok	F1 = kiolvadó, 6.3A-250V F2= önvisszaálló
Választható működési logikák	B/C, B, C, EP, AP, P, A, Gyári alapértelmezett: EP
Működési idő	Öntanítással programozható. Max. 10 perc Gyári alapértelmezett 10 perc.
Szünet idő	Öntanítással programozható. Max. 5 perc Gyári alapértelmezett 15 másodperc.
Bemenetek	Nyitás Zárás Megállítás Végállás bemenetek Biztonsági eszközök Tápellátás
Kimenetek	Motor Fényjelzők Kisáramú tápellátás kimenet kiegészítő eszközöknek 24V DC, max. 250 mA
Programozható funkciók	Sorompó dinamikus működtetése Választható Logikák
Tanítható funkciók	Munkaidő, szünetidő

MASCO
SECURITY & GATE AUTOMATION TRADE LTD.

VÉGFELHASZNÁLÓI ÚTMUTATÓ

Olvassa el figyelmesen az Útmutatóban leírtakat a termék használata előtt, és az Útmutatót őrizze meg. Általános biztonsági szabályok:

- Ne bújjon át a sorompó alatt
- Ne közlekedjen az automatika közelében, ne engedjen gyermekeket a sorompó a közelébe, és ne hagyjon tárgyakat körülötte.
- Tartsa távol a gyermekektől a rádiós távirányítókat és a vezérlő gombokat, amelyek kiválthatják a sorompó mozgását.
- Ne engedjen gyermekeket játszani a kapuval
- Ne gátolja fizikailag a sorompó mozgását
- Ne engedje hogy ágak, bozót legyen a sorompó útjában
- Győződjön meg róla, hogy a jelzőlámpák mindig megfelelően működnek, és jól láthatóak.
- Ne próbálja meg kézzel mozgatni a sorompót a kuplung kioldása előtt
- Meghibásodás esetén oldja ki a sorompót, hogy a járművek áthaladhassanak és hívjon szakképzett szerelőt
- Ha kézi üzemmódot állított be, a normál működés visszaállítása előtt kapcsolja le a sorompó tápellátását.
- Ne módosítson a rendszer összetevőin
- Ne próbálja megjavítani a berendezést, sem azon módosításokat végezni, mindig hívjon szakképzett FAAC szerelőt
- Legkevesebb 6 hónaponként szakképzett személlyel ellenőriztesse a sorompót, kiemelten kezelve a biztonsági eszközöket és a földelést.

LEÍRÁS

A 610/615 sorompók ideálisak az olyan átjárók áthaladás kontrolljára, amelyek max. 4/5 méter szélesek, és maximum közepes járműforgalmuk van.

A ház tartalmazza a mozgató berendezést, ami a hidraulikus tápegységből és egy munkahengerből áll. A munkahenger végzi a sorompókar forgatását egy lengőkar segítségével. A lengőkar másik felére kiegyensúlyozó rugó van szerelve, ami kiegyensúlyozza a sorompókart. A ház tartalmaz egy elektronikus vezérlőegységet is, ami vízálló burkolatba van illesztve. A sorompókar egy fehér alumínium szelvény vörös fényvisszaverő elemekkel.

Kézi működtetés

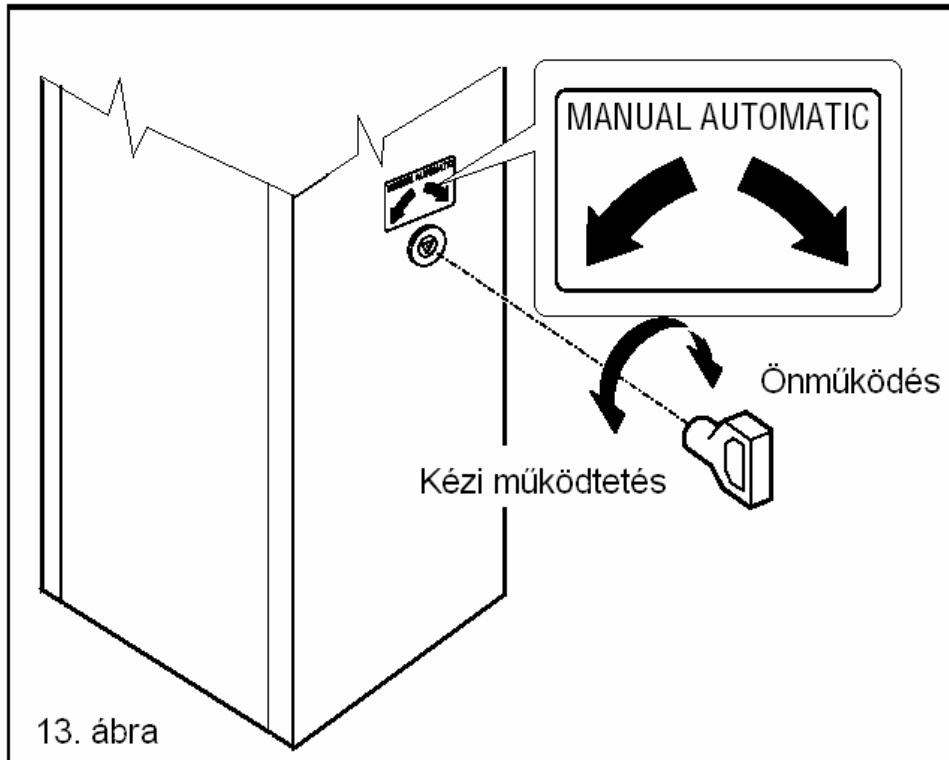
Ha a sorompót kézzel kell működtetni, pl. áramkimaradás vagy meghibásodás miatt, a kioldó kulccsal a sorompó manuális mozgatásra állítható a 13. ábra szerint:

Kézi működtetésbe állítás:

- Helyezze be a kulcsot a zárba, és óráiránnyal ellentétesen forgassa el ütközésig.
- A sorompó kézzel nyitható illetve zárható.

Visszaállítás a normál automatikus működésre:

- Meg kell előzni azt, hogy nem várt vezérlő jel elindítsa a sorompót, ezért először mindig kapcsolja le a tápfeszültséget.
- Forgassa el ütközésig a kulcsot óra irányával megegyezően, majd vegye ki.



MASCO

SECURITY & GATE AUTOMATION TRADE LTD.