

# FUTURA digital

---

2-VEZETÉKES KAPUTELEFON RENDSZER

---

**Kültéri egység**

*VDT596KP Felhasználói és telepítői kézikönyv*

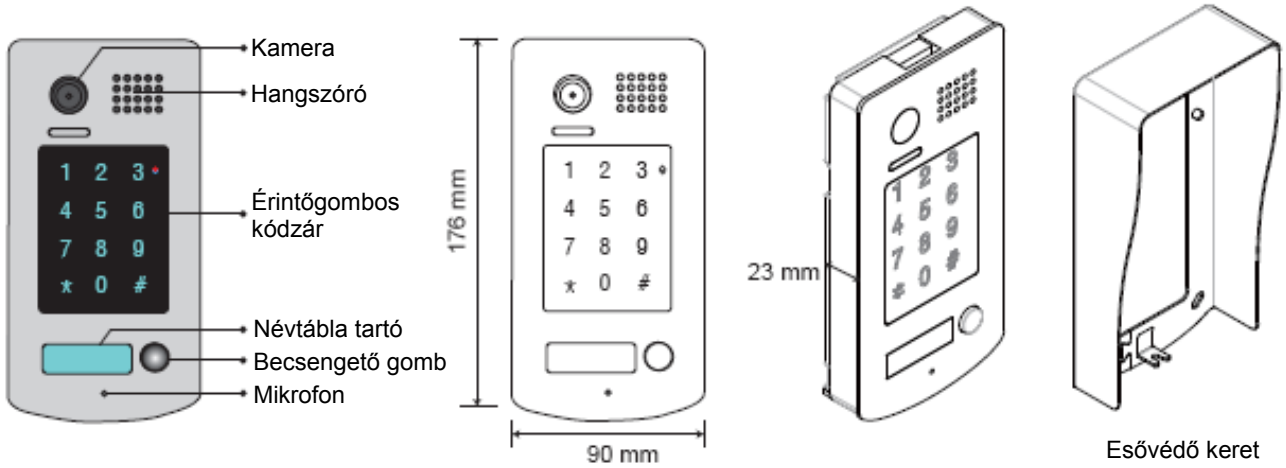


VDT596KP

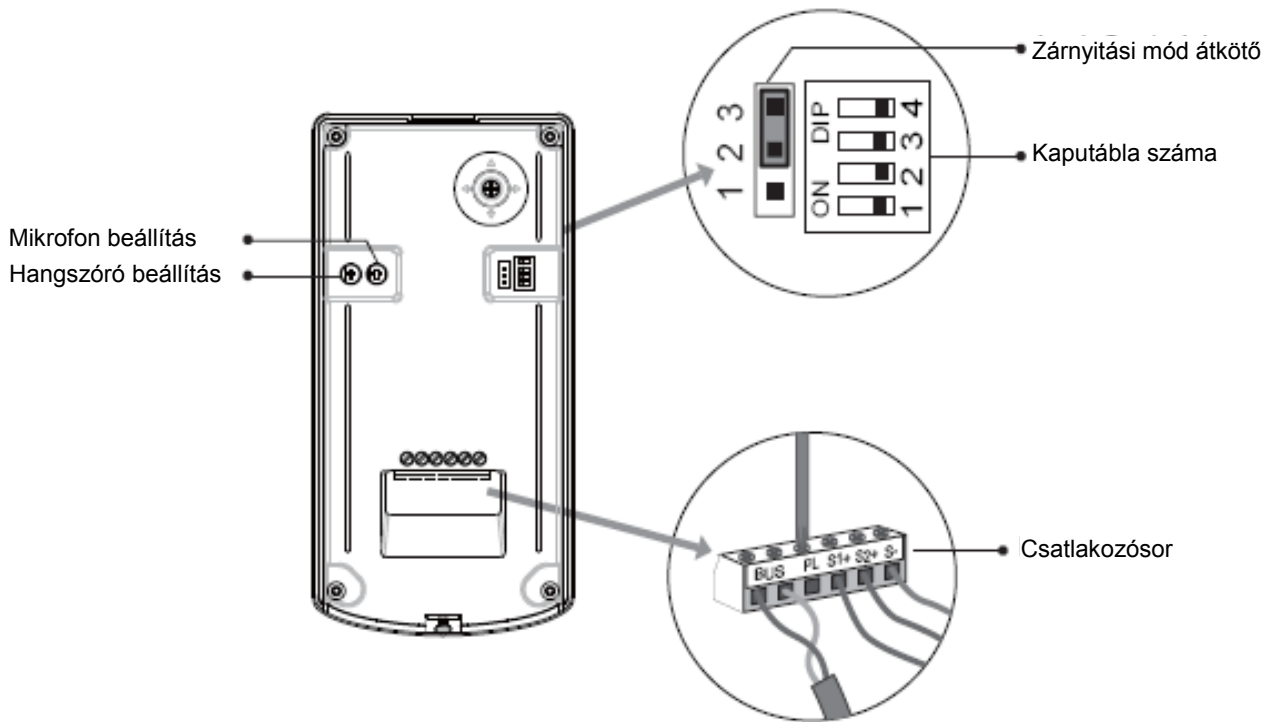
# Tartalomjegyzék

1. Kaputábla és funkciói .....	3
2. Kaputábla leírása .....	3
3. Felszerelés .....	4
3.1 Felszerelés esővédővel .....	4
3.2 Névtábla tartó .....	5
3.3 Kamera jel éjszaka .....	5
3.4 Kamera látószög beállítás .....	5
4. Rendszer vezetékezés és bekötés .....	6
4.1 Alap bekötés .....	6
4.2 Elektromos zár bekötése .....	6
4.2.1 Normál működésű elektromos zár bekötése kaputábla tápjának használatával.....	6
4.2.2 Fordított működésű elektromos zár bekötése kaputábla tápjának használatával.....	7
4.2.3 Elektromos zár bekötése feszültségmenetes kontaktus használatával.....	7
4.2.4 Zárnyitási paraméterek beállítása a lakáskészüléken.....	8
4.3 Többkapus bekötés .....	9
4.4 Több lakáskészülékes bekötés .....	10
4.4.1 Lakáskészülékek sorba fűzése.....	10
4.4.2 DCB-4 modul használatával (csillagpontba kötés).....	11
5. Beállítások .....	12
5.1 DIP kapcsolók beállítása a kaputáblán (Kaputábla száma) .....	12
5.2 DIP kapcsolók beállítása a lakáskészüléken .....	12
5.3. Fő és kiegészítő lakáskészülék .....	13
6. Funkciók beállítása .....	14
7. Zárnyitás műveletek .....	20
8. Tápegységek paraméteri .....	21
9. Figyelmeztetések .....	21
10. Műszaki paraméterek .....	21
11. Vezetékezés .....	22

## 1. Kaputábla és funkciói



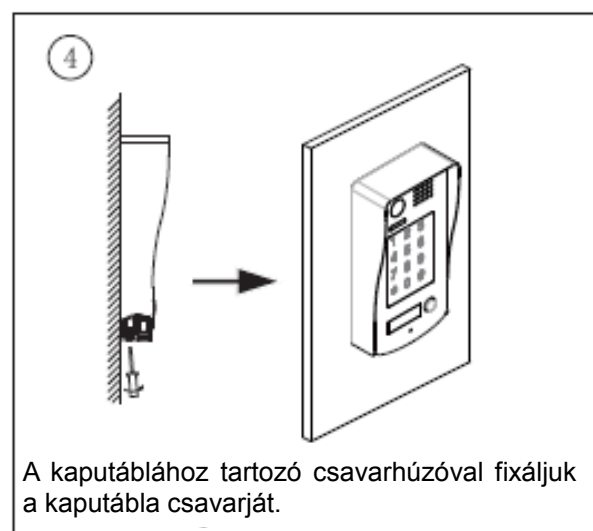
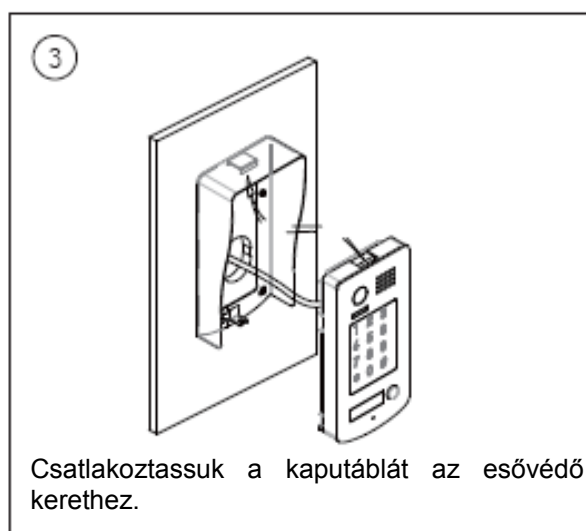
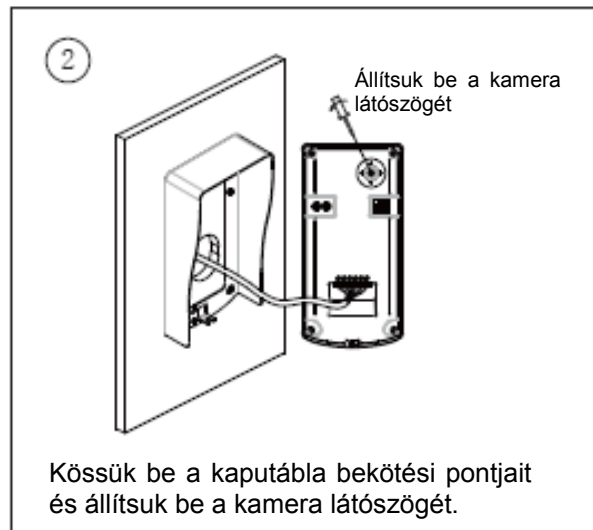
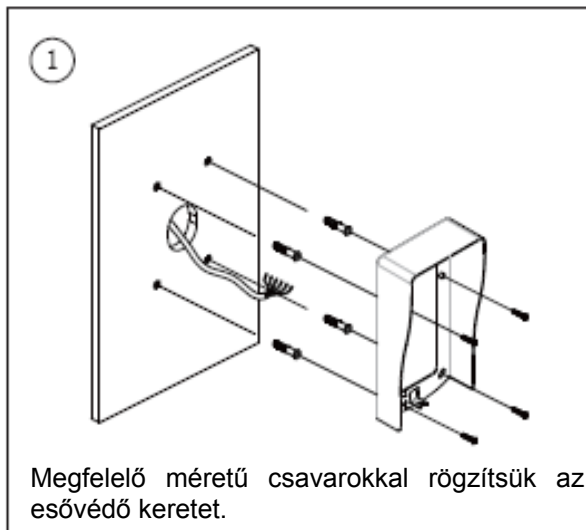
## 2. Kaputábla leírása



- **Zárnyitás mód átkötés:** A zár típusának kiválasztására szolgál, bővebben a 4.2.1, 4.2.2 pontokban.
- **Kaputábla száma:** Több kapus rendszerben használandó, bővebben 5.1 pontban.
- **MIC:** Mikrofon hangerejének beállítása.
- **SPK:** Hangszóró hangerejének beállítása.
- **Csatlakozósor:** A BUS vonal és az elektromos zárok bekötésére szolgál.
  - BUS: BUSZ vonal, polaritásfüggetlen.
  - PL: Külső ajtónyitó nyomógomb bemenete, a + pontra kell csatlakoztatni.
  - S1+, S2+: Elektromos zár (+) kimenete, 2 db zár csatlakoztatható.
  - S-: Elektromos zár (-) kimenete (abban az esetben, ha a kaputábla saját tápellátását használjuk zárnyitásra, ha külön tápegységről működtetjük, akkor nem kell bekötni).

### 3. Felszerelés

#### 3.1 Felszerelés esővédővel

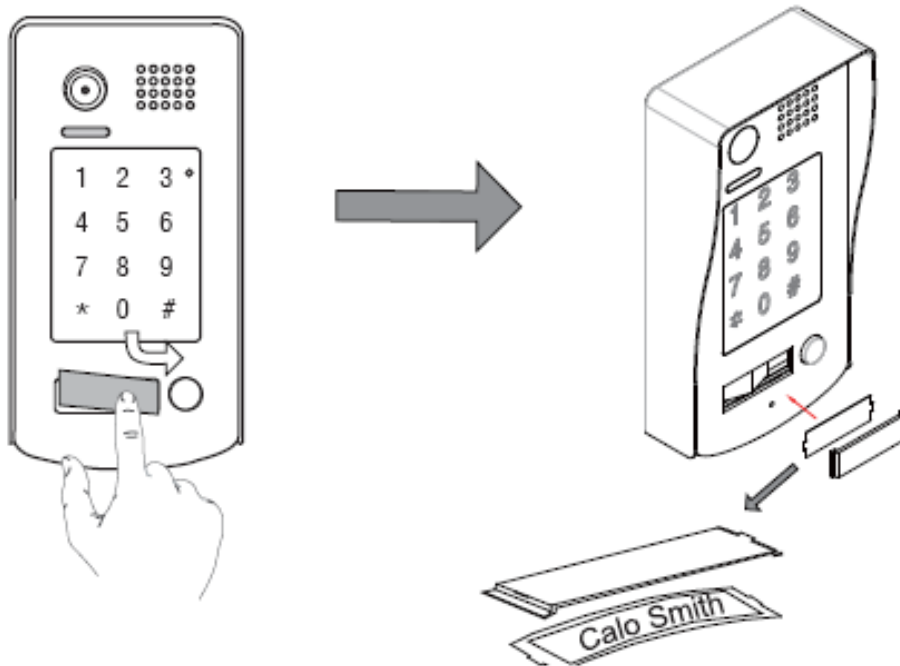


**Figyelem:** Használat előtt a védőfóliát távolítsa el a kaputábla előlapjáról!

### 3.2 Névtábla tartó

---

Távolítsuk el a műanyag fedelet, helyezzük be a névcímkét a tartóba és helyezzük vissza a fedelet a címkére.



### 3.3 Kamera jel éjszaka

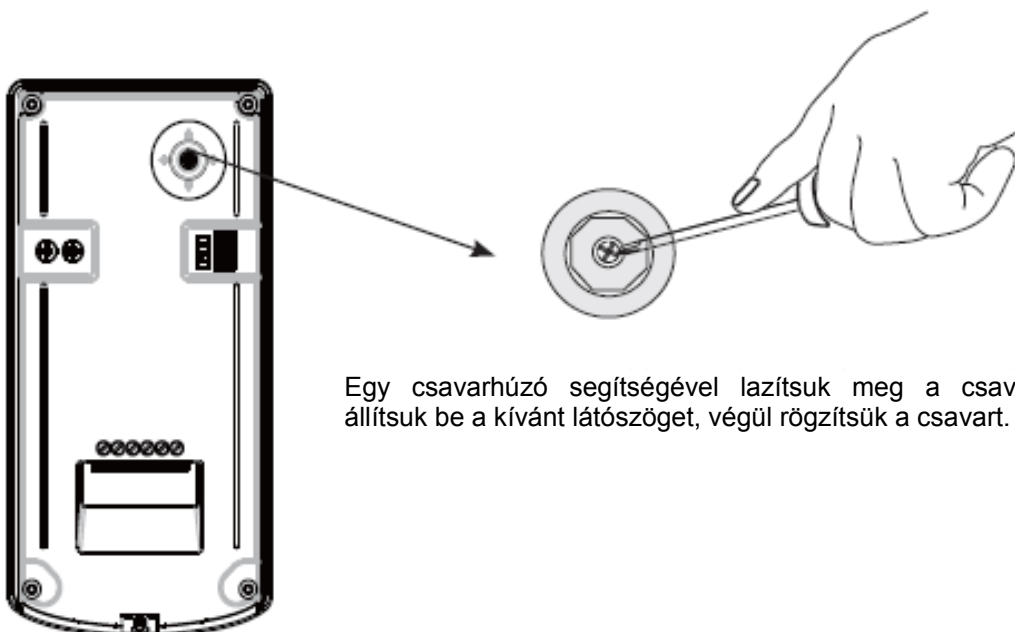
---

A kaputábla fényérzékelővel rendelkezik, a fehér LED-es megvilágítás csak akkor kapcsol be, ha a külső megvilágítás nem elegendő.

A LED-es megvilágítás sötétben csak fekete – fehér kép megjelenítésére elegendő, a jobb képminőség érdekében kiegészítő megvilágítás alkalmazása javasolt.

### 3.4 Kamera látószög beállítás

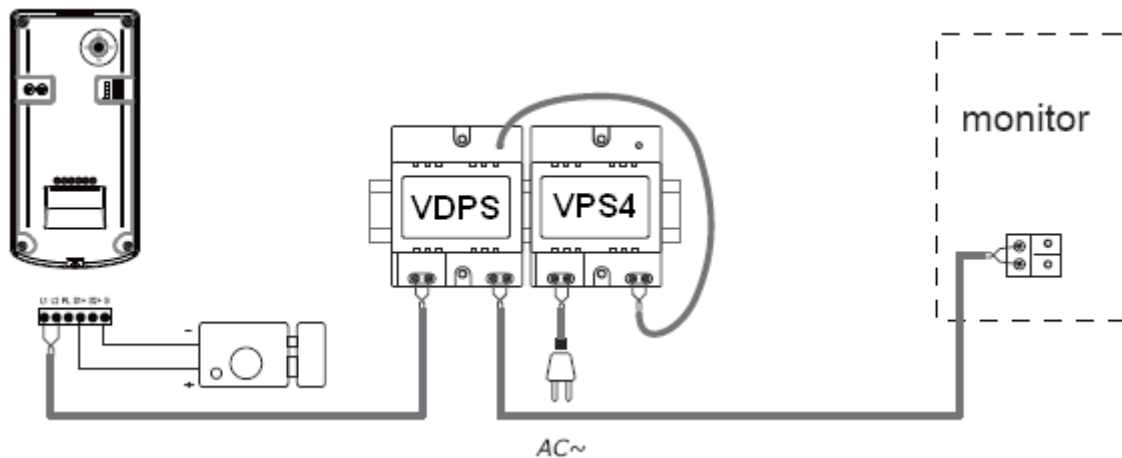
---



Egy csavarhúzó segítségével lazítsuk meg a csavart, állítsuk be a kívánt látószöget, végül rögzítsük a csavart.

## 4. Rendszer vezetékezés és bekötés

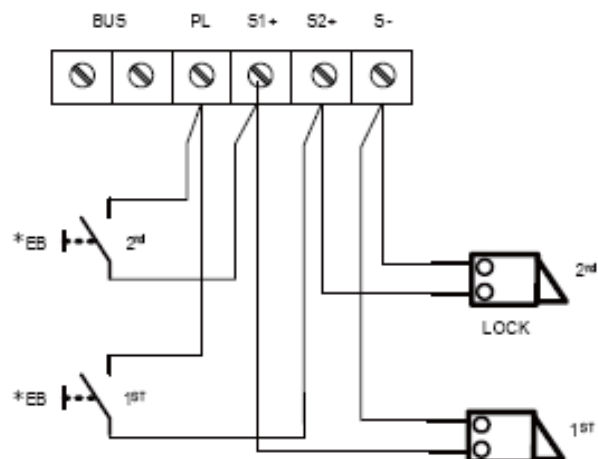
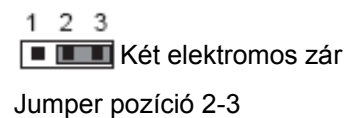
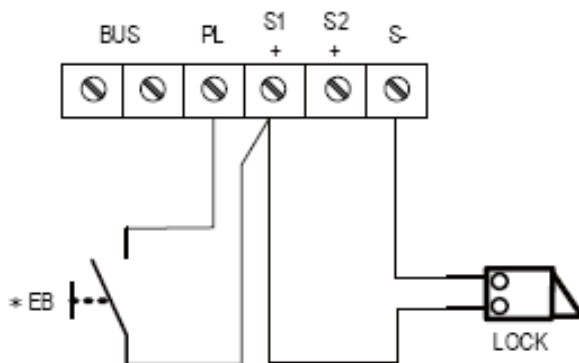
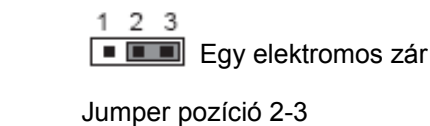
### 4.1 Alap bekötés



### 4.2 Elektromos zár bekötése

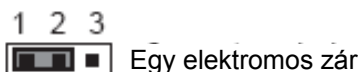
4.2.1 Normál működésű (feszültség ráadásával nyitható) elektromos zár bekötése a kaputábla tápegységének használatával

1. Normál működésű elektromos zár működtethető.
2. 12Vdc, max 250mA
3. A kiegészítő nyomógombbal (EB) történő nyitás nem időzíthető.
4. A zárnyitási mód (Unlock Mode) értékét 0-ra kell állítani a lakáskészüléken (Alapértelmezett).

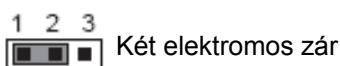


#### 4.2.2 Fordított működésű (feszültség ráadásával záródó) elektromos zár bekötése kaputábla tápjának használatával

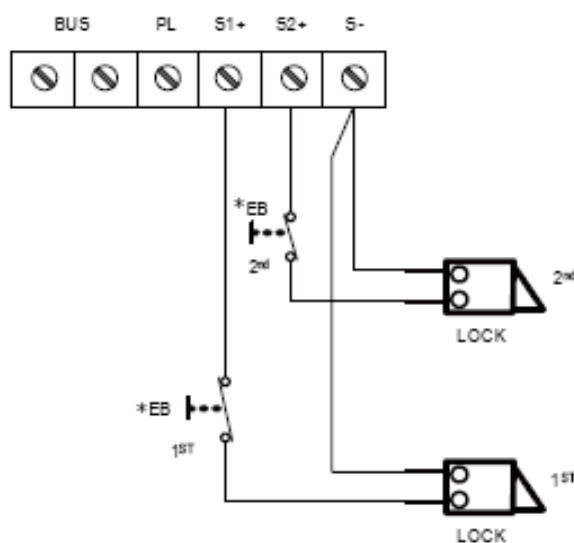
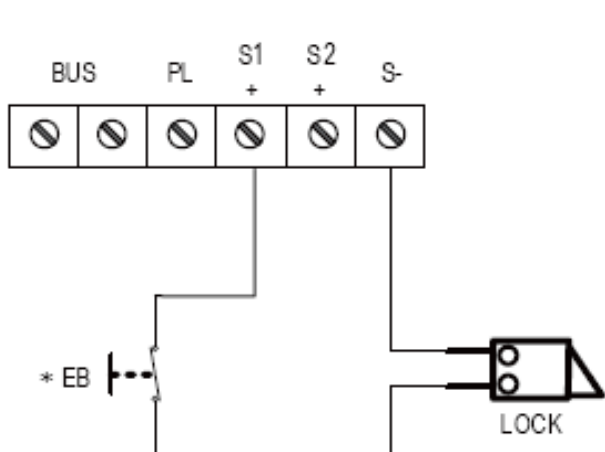
1. Fordított működésű elektromos zár működtethető.
2. 12Vdc, max 250mA
3. A kiegészítő nyomógombbal (EB) történő nyitás nem időzíthető.
4. A zárnyitási mód (Unlock Mode) értékét 1-re kell állítani a lakáskészüléken.



Jumper pozíció 1-2

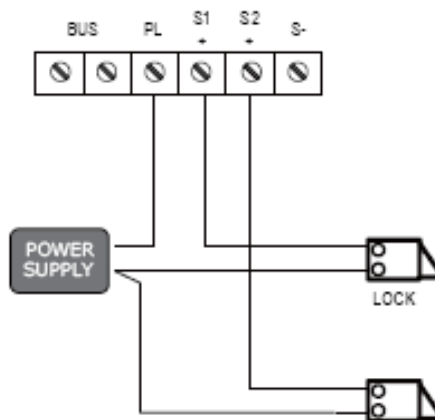
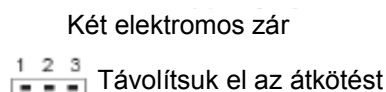
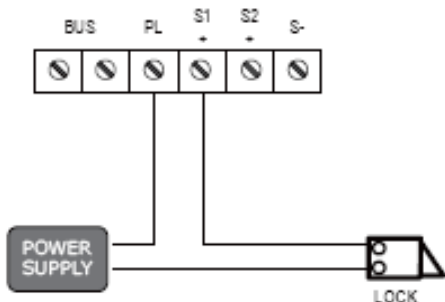
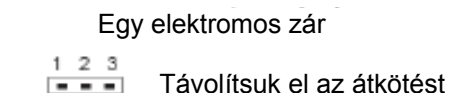


Jumper pozíció 1-2

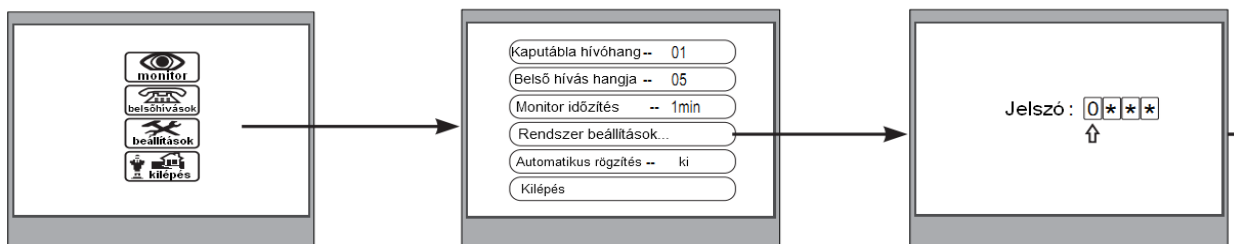


#### 4.2.3 Elektromos zár bekötése feszültségmenetes kontaktus használatával

1. A kiegészítő tápegységet a zárnak megfelelően kell kiválasztani.
2. A kaputábla reléje 24V/3A AC/DC kapcsolására alkalmas.
3. A kaputáblán lévő átkötőket el kell távolítani az elektromos zár csatlakoztatása előtt.
4. A zárnyitási módot (Unlock Mode) az elektromos zár típusának megfelelően kell beállítani:
  - Normál működésű zár esetén: 0 (Alapértelmezett)
  - Fordított működésű zár esetén: 1



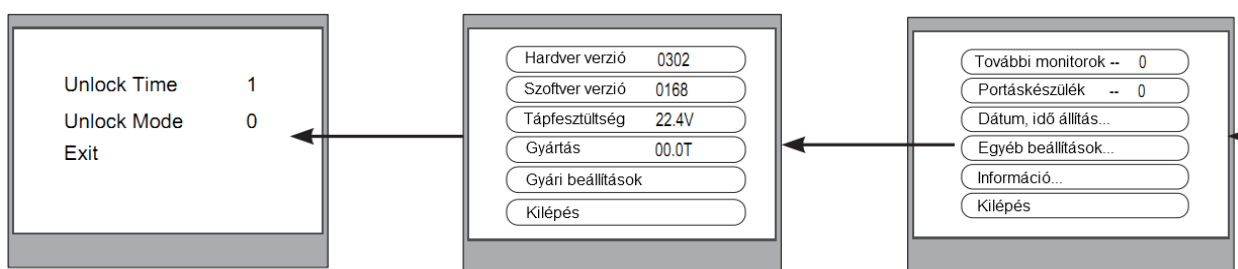
## 4.2.4 Zárnyitási paraméterek beállítása a lakáskészüléken



1. Nyomjuk meg a MENU gombot kétszer a főmenübe való belépéshez.

2. Válasszuk ki a „Rendszer beállítások...” pontot és nyomjuk meg a MENU gombot, a jelszó kérés fog megjelenni.

3. Az alapértelmezett jelszó a **2008**. Nyomjuk meg a / gombokat az érték növeléséhez/csökkentéséhez. A karakterek közötti váltáshoz nyomjuk meg a / gombokat. A MENU gombbal nyugtázzhatjuk a kódot.



6. A pontok közötti váltáshoz a / gombokat, az értékek módosításához pedig a / gombokat használjuk. A menüből való kilépéshez nyomjuk meg a MENU gombot, ezzel automatikusan elmenti a módosításokat.

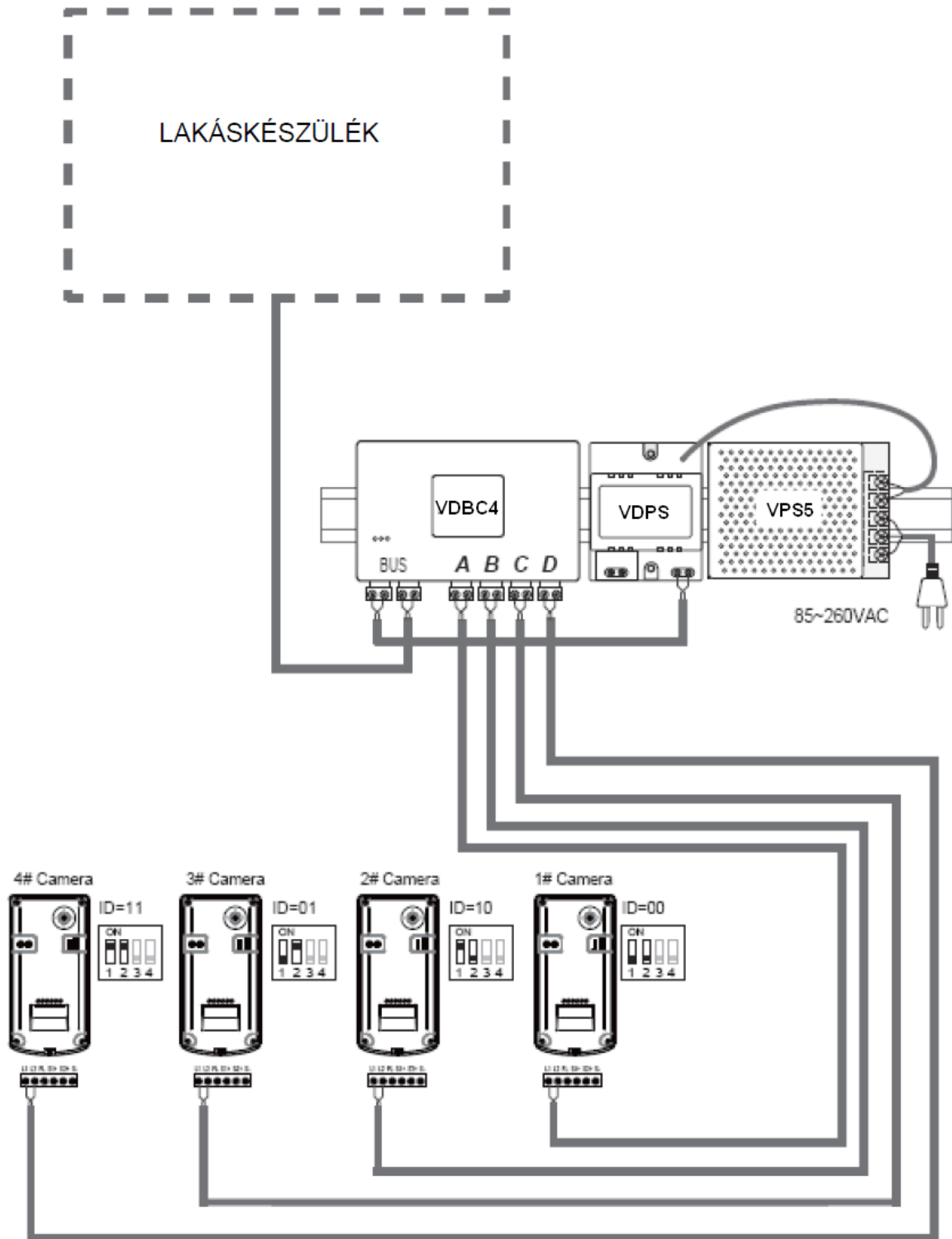
5. Tartsuk lenyomva a zárnyitás gombot 2 másodpercig.

4. Válasszuk ki az „Információ...” pontot.

A VDT596-es kaputáblát beállítás előtt megfelelően csatlakoztatni kell a rendszerhez. A beállított paraméterek automatikusan eltárolódnak a kaputáblán, így elég csak egy lakáskészüléken beállítani.

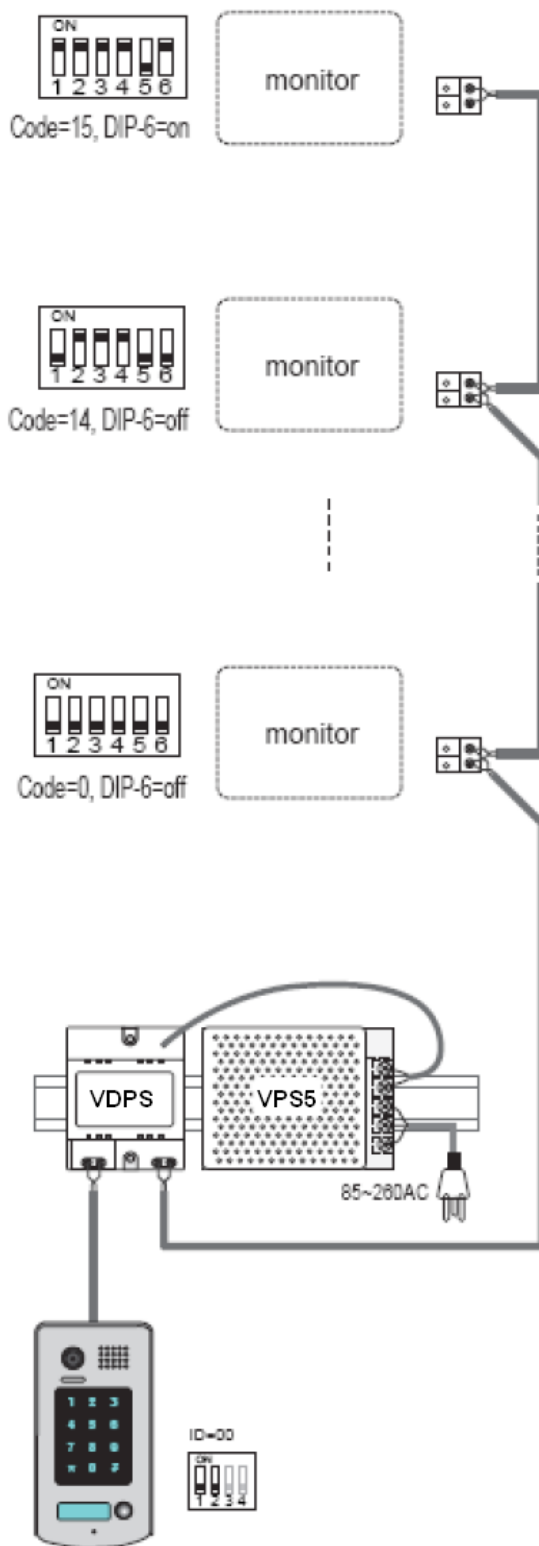


### 4.3 Többkapus bekötés



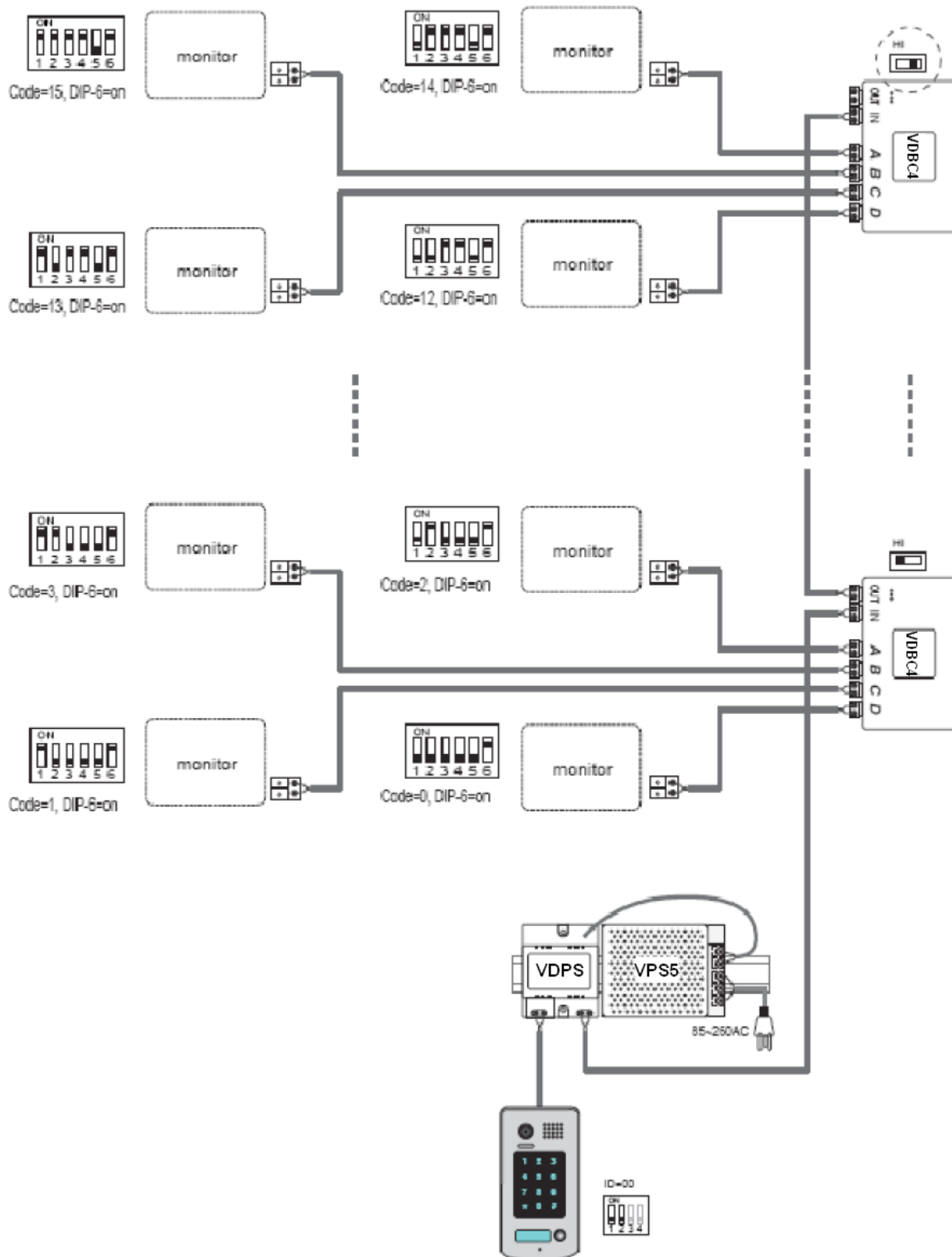
## 4.4 Több lakáskészülékes bekötés

### 4.4.1 Lakáskészülékek sorba fűzése



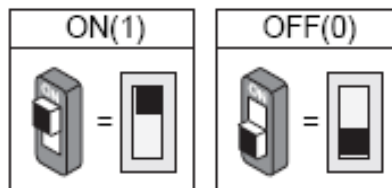
Lakásonként egy darab fő és további kiegészítő lakáskészülékek lehetnek.

#### 4.4.2 DCB-4 modul használatával (csillagpontba kötés)



Lakásonként egy darab fő és további kiegészítő lakáskészülékek lehetnek.

## 5. Beállítások



### 5.1 DIP kapcsolók beállítása a kaputáblán (Kaputábla száma)



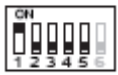
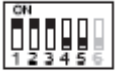
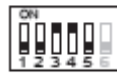
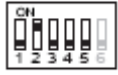







4 kapcsolóval lehet beállítani a kaputáblát. A kapcsolók állása módosítható bekötés előtt és után is.

Beállítás	Kapcsoló állása	Működés
Bit1 és Bit2 (Kaputábla számának beállítása)		Alapértelmezett, ID=0(00), első kaputábla.
		ID=1(10), második kaputábla.
		ID=2(01), harmadik kaputábla.
		ID=3(11), negyedik kaputábla.
Bit3		Alarm kimenet aktiválása. A kódzár nem nyitja a 2. zárat, hanem Alarm jelzéskor aktiválja a 2. zárnyitás kimenetet 60 másodpercig.
		Nem aktív.
Bit4		Nem használt

### 5.2 DIP kapcsolók beállítása a lakáskészüléken

Kapcsoló állása	Beállítás	Kapcsoló állása	Beállítás
	A lakáskészülék nem a BUS vonal végén található.		A lakáskészülék a BUS vonal végén található.

1-5 -ig jelölt kapcsolókkal lehet a Felhasználói kódot megadni. A kód értéke 0-15 között van, melyet 32 különböző kapcsoló állással lehet beállítani.

Kapcsoló állása	Felhasználói kód	Kapcsoló állása	Felhasználói kód	Kapcsoló állása	Felhasználói kód
	Kód=0		Kód=6		Kód=11
	Kód=1		Kód=7		Kód=12
	Kód=2		Kód=8		Kód=13
	Kód=3		Kód=9		Kód=14
	Kód=4		Kód=10		Kód=15
	Kód=5				

### 5.3. Fő és kiegészítő lakáskészülék

Lakásonként egy darab fő és további kiegészítő lakáskészülékek lehetnek.

Fő lakáskészülék:

- Hívás érkezésekor a lakáskészülék hangjelzést ad és megjelenik a kaputábla képe
- Lehet fogadni a hívást a készülékről, ekkor a további lakáskészülékek (ha telepítve van) abbahagyják a csengetést

Kiegészítő lakáskészülék:

- Hívás érkezésekor a lakáskészülék hangjelzést ad, de nem jelenik meg a kaputábla képe
- Lehet fogadni a hívást a készülékről, ekkor megjelenik a kaputábla képe és a további lakáskészülékek abbahagyják a hangjelzést (fő lakáskészülék kijelzője kikapcsol)

## 6. Funkciók beállítása

Belépés beállítás módban:

A Mesterkód megadásával léphetünk be a beállítások módba majd a beállítandó paraméter kódjának megadása után állíthatjuk be a kívánt értéket. Adjuk meg a következő paraméter kódját a további beállításokhoz vagy a „\*” gomb megnyomásával lépünk ki a programozásból.

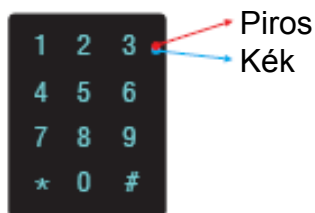
Megjegyzés:

Alapbeállításként a „\*” gomb a törlés / kilépés, a „#” gomb az elmentésre szolgál. Bővebben a \*/# beállítások pontban.

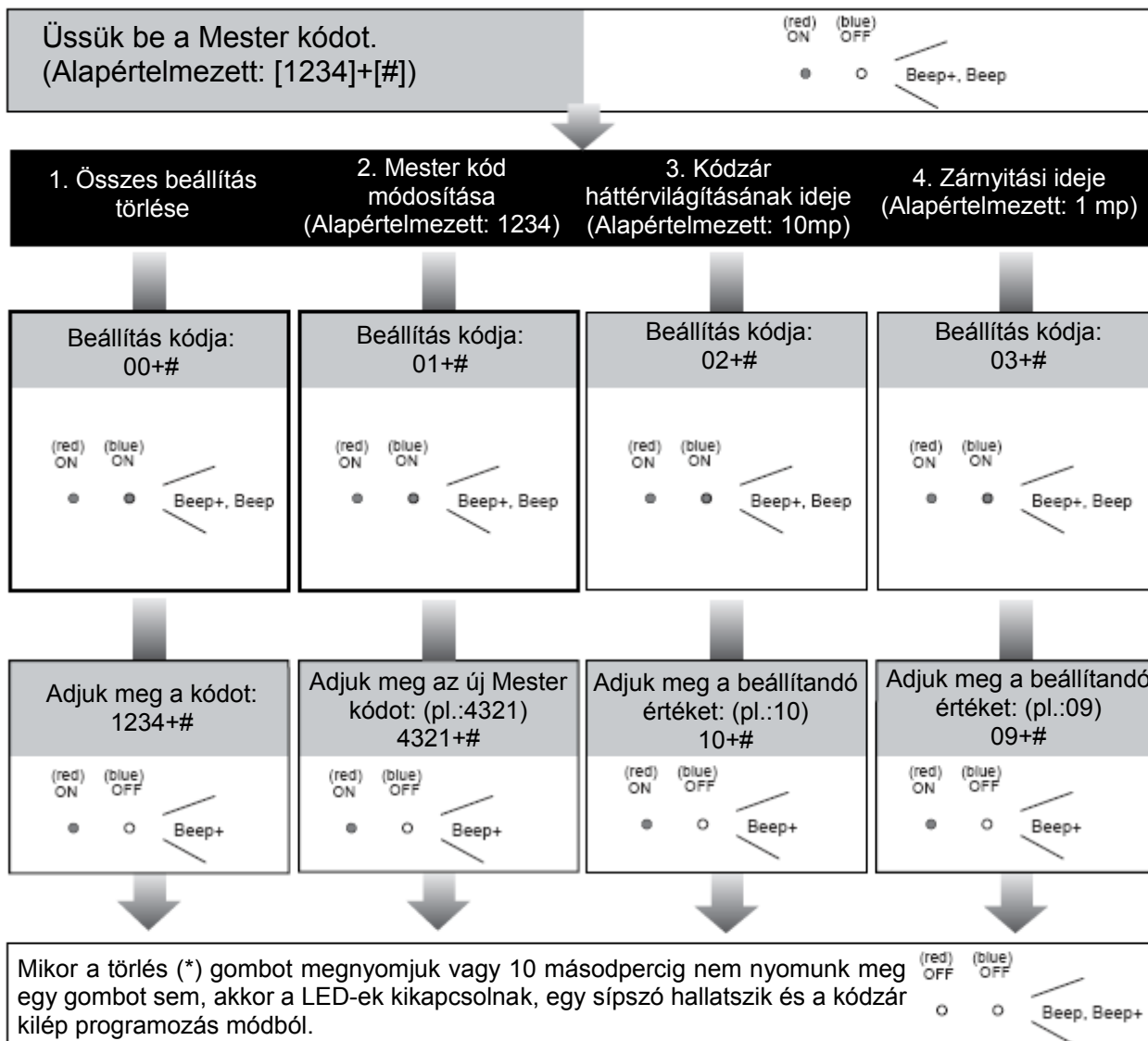
Kód megadásakor ne húzzuk végig az ujjunkat a billentyűzeten, mert az hibás kód megadásához vezethet, hanem minden karaktert egyesével érintsünk meg.

Minden művelet után nyomjuk meg az elmentés gombot, hogy eltárolódjanak a módosítások, ha nem nyomjuk meg, akkor 10 másodperc múlva mentés nélkül kilép a programozásból.

Sorszám	Beállítás kódja	Művelet	Beállítható értékek	Alapértékek
1	00	Összes beállítás törlése	-	1234
2	01	Mester kód módosítása	1..12 karakter Használható karakterek: 0~9	1234
3	02	Kódzár háttérvilágításának ideje	10..90 másodperc / folyamatosan világít	10 másodperc
4	03	Zárnyítási ideje	1..99 másodperc	1 másodperc
5	04	Zárnyítás módja	0: normál 1: fordított	0
6	05	Visszajelző hang engedélyezése	0: be / 1 ki	0
7	06	Összes felhasználói kód törlése	-	1234
8	07	*/# gombok funkciója	0: Normál / 1: Fordított	0
9	08	Hívás hang engedélyezése	0: Engedélyezve 1: Letiltva	0
10	09	Kódzár érintőgombjainak érzékenysége	Használható karakterek: 0..5	2
11	10..17	Nem használt	Nem használt	Nem használt
12	18	Egyszeri kód 1. kimenet	1..12 karakter Használható karakterek: 0..9	-
13	19	Egyszeri kód 2. kimenet	1..12 karakter Használható karakterek: 0..9	-
14	20..59	Felhasználói kódok 1. kimenet	1..12 karakter Kódok száma: 40 Használható karakterek: 0..9	-
15	60..99	Felhasználói kódok 2. kimenet	1..12 karakter Kódok száma: 40 Használható karakterek: 0..9	-



Minden művelet közben a visszajelző LED világít és visszajelző hang hallható.



– Az összes beállítás gyári értékekre áll vissza.

– Aktiváláskor a visszajelző LED-ek világítani kezdenek, figyelmeztető hang hallatszik, a visszaállítási folyamat alatt a kódzár érintőgombjai nem működnek.

– A Mester kód egy 1~12 karakterből álló kód, amely nem lehet azonos egyik felhasználói kóddal sem.

– Javasoljuk, hogy mindenképpen változtassa meg a gyári Mester kódot!

– Ha az értéke 00, akkor a kódzár a bekapcsolás után folyamatosan világítani fog.

– Ha az értéke 10~90 másodperc közé van állítva, akkor a kódzár használata után annyi ideig fog világítani, készenléti állapotban nem világít.

– A zárnyitási idő a kaputábláról és a lakáskészületről is beállítható, az utoljára elmentett érték lesz érvényes.




Üssük be a Mester kódot.  
(Alapértelmezett: [1234]+[#])

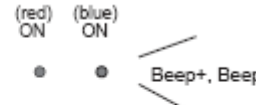


5. Zárnyitás módja      6. Visszajelző hang engedélyezése      7. Összes felhasználói kód törlése      8. \*/# gombok funkciója


Beállítás kódja: 04+#



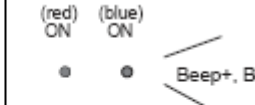
Beállítás kódja: 05+#



Beállítás kódja: 06+#

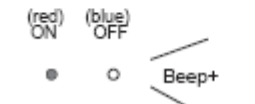


Beállítás kódja: 07+#

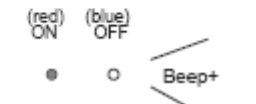


0/1      0/1      0/1

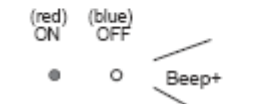
Adjuk meg a beállítandó értéket: (pl.:1) 1+#




Adjuk meg a beállítandó értéket: (pl.:1) 1+#



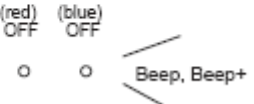
Adjuk meg a kódot: 1234+#



Adjuk meg a beállítandó értéket: (pl.:1) 1+#



Mikor a törlés (\*) gombot megnyomjuk vagy 10 másodpercig nem nyomunk meg egy gombot sem, akkor a LED-ek kikapcsolnak, egy sípszó hallatszik és a kódzár kilép programozás módból.



– A zárnyitási módja a kaputábláról és a lakáskészülékről is beállítható, az utójára elmentett érték lesz érvényes.

– Ha az értéke 0, akkor a kódzár gombjainak megérintésekor visszajelző hang hallható.  
– Ha az értéke 1, akkor a kódzár gombjainak megérintésekor visszajelző hang nem hallható, de a háttér világítás felvillan.

– Törli az összes felhasználói kódot, kivéve a Mester kódot.  
– Visszaállítja a Mester kódot az alapértelmezett értékre (1234).

– Ha az értéke 0, akkor a „\*” gomb a törlésre / kilépésre, a „#” gomb az elmentésre szolgál.  
– Ha az értéke 1, akkor a „#” gomb a törlésre / kilépésre, a „\*” gomb az elmentésre szolgál.

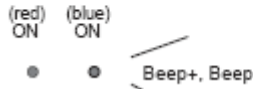
Üssük be a Mester kódot.  
(Alapértelmezett: [1234]+[#])



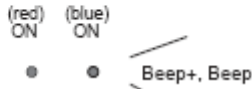
9. Hívás hang engedélyezése

10. Kódzár érintógombjainak érzékenysége

Beállítás kódja:  
08+#

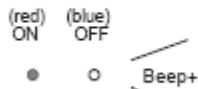


Beállítás kódja:  
09+#

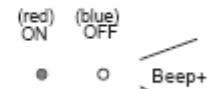


0/1

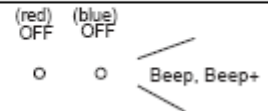
Adjuk meg a beállítandó értéket: (pl.:1)  
1+#



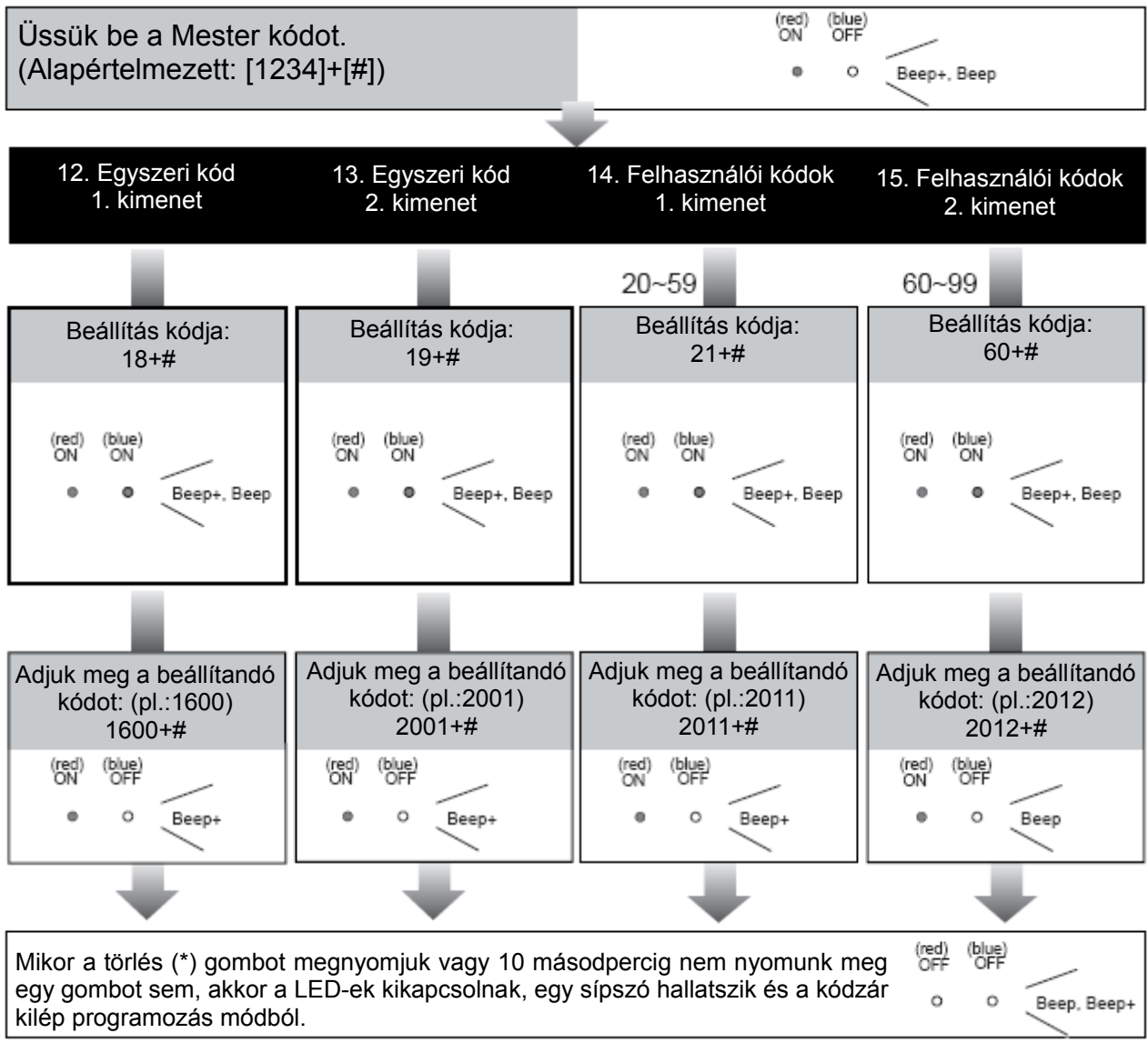
Adjuk meg a beállítandó értéket: (pl.:3)  
3+#



Mikor a törlés (\*) gombot megnyomjuk vagy 10 másodpercig nem nyomunk meg egy gombot sem, akkor a LED-ek kikapcsolnak, egy sípszó hallatszik és a kódzár kilép programozás módból.



- Ha az értéke 0, akkor a Hívás gomb megnyomásakor visszajelző hang hallható.
- Ha az értéke 1, akkor a Hívás gomb megnyomásakor visszajelző hang nem hallható
- Minél nagyobbra állítjuk az érintógombok érzékenységét, annál érzékenyebb lesz.
- Az érték módosítása elindítja az érintógomb ellenőrzést.



- Az Egyszeri kódok egyetlen belépésre jogosítanak
- Az Egyszeri kód használatakor az elektromos zár működésbe lép, majd 60 másodperccel később a kód törlődik a rendszerből. Használat után még 60 másodpercig aktív lesz a kód.
- Mindkét zárnyitás kimenethez külön adható meg egyszeri belépésre jogosító kód: Az „Egyszeri kód, 1. kimenet” az 1. elektromos zárat, míg az „Egyszeri kód, 2. kimenet” a 2. elektromos zárat aktiválja.
- Ha a megadott kód hossza meghaladja a 12 karaktert, akkor „beep, beep, beep, beep” hibajelző hang hallatszik és a kód törlődik.
- Egyszeri kód nem egyezhet meg a Mester kóddal, vagy a felhasználói kódokkal.

- Mindkét zárnyitás kimenethez 40 db állandó felhasználói kód állítható be: a 20..59 programkódokkal az 1., a 60..99 programkódokkal a 2. kimenethez adhatók meg kódok.
- A „Felhasználói kódok 1. kimenet” az 1. elektromos zárat, míg a „Felhasználói kódok 2. kimenet” a 2. elektromos zárat aktiválja.
- Ha a megadott kód hossza meghaladja a 12 karaktert, akkor „beep, beep, beep, beep” hibajelző hang hallatszik és a kód törlődik.
- Felhasználói kód nem egyezhet meg a Mester kóddal, vagy az egyszeri kódokkal.

## 7. Zárnyitás műveletek

Zárnyitás egyszeri kóddal:

Az Egyszeri kódok egyetlen alkalommal teszik lehetővé a belépést.

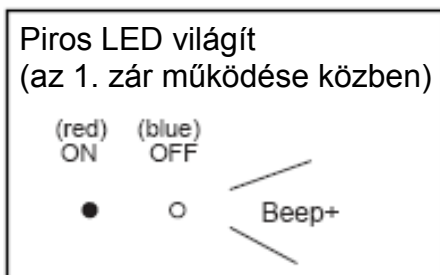
Egyszeri kóddal történő zárnyitáshoz adja meg az egyszeri belépési kódot, majd nyomja meg a # gombot. Ha érvényes belépési kódot adunk meg a kódzárnak (1~12 karakter), a visszajelző LED (1. zárnál piros, 2. zárnál kék) világítani kezd, visszajelző hang hallatszik és az aktivált elektromos zár működésbe lép.

A kód megadása után még 60 másodpercig érvényes, ez alatt az idő alatt, ha belépés nem sikerült volna, újra lehet próbálkozni. A kód első megadása után 60 másodperccel törlődik a rendszerből, további belépést nem tesz lehetővé.

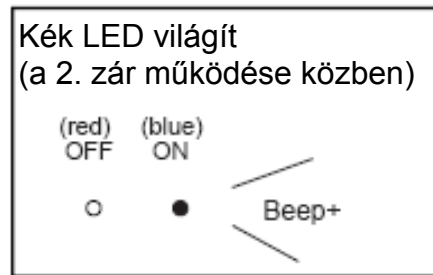
Zárnyitás állandó felhasználói kóddal:

Felhasználói kóddal történő zárnyitáshoz adja meg a belépési kódot, majd nyomja meg a # gombot. Ha érvényes felhasználói kódot adunk meg a kódzárnak (1~12 karakter), a visszajelző LED (1. zárnál piros, 2. zárnál kék) világítani kezd, visszajelző hang hallatszik és az aktivált elektromos zár működésbe lép.

Példa: 1. zár nyitása  
2011#



Példa: 2. zár nyitása  
2012#



- A kód megadására 10 másodperc áll rendelkezésre, ha ez idő alatt nem sikerül a kódot megadni, akkor a bevitt érték törlődik.
- Ha nem a megfelelő karaktert nyomjuk meg, akkor a törlés gombbal (alap esetben „\*” gomb) visszavonhatjuk a kódot és újra kezdhetjük a kód megadását.
- Ha az Alarm funkció engedélyezve van, akkor 10 hibás kód beütése után a 2. zár kimenet 60 másodpercig aktív lesz. („Alarm” funkció: Ha az Alarm funkció be van kapcsolva, akkor a kódzár nem nyitja a 2. zárat, hanem aktiválja az Alarm funkciót. Ebben az esetben, ha egymás után 10 alkalommal hibás kódot adunk meg, akkor az Alarm kimenet és a 2. zárnyitás kimenet 60 másodpercig bekapcsol, a visszajelző LED-ek 60 másodpercig világítanak.) Ez idő alatt a hangjelző nyolcszor figyelmeztető hangot ad ki.
- Az elektromos zár működtetése külső ajtónyitó nyomógomb bekötésével is lehetséges. Az 1. zár nyitásához nyomjuk meg az 1. ajtónyitó gombot, a 2. zár nyitásához a 2. ajtónyitó gombot. (Ha be van kapcsolva az Alarm funkció, akkor a 2. ajtónyitó gomb megnyomásával az Alarm jelzés közben is nyithatjuk a zárat.)

Megjegyzés:

Hívás közben a törlés gomb megnyomásával megszakíthatjuk a hívást.

Hibás kód beütését „beep, beep, beep” hang jelzi.

## 8. Tápegységek paraméteri

Típus	Működés	Használat
<b>PS5-24V</b>	Tápegység: 85-260Vac bemenet, 24Vdc/3A kimenet, 10DIN	Több kaputáblás és több lakáskészülékes rendszerekbe.
<b>PS4-24V</b>	Tápegység: 85-260Vac bemenet, 24Vdc/1A kimenet, 4DIN	Egy kaputáblás és egy lakáskészülékes rendszerbe (VDT16 lakáskészülékből 2 db lehet).

## 9. Figyelmeztetések

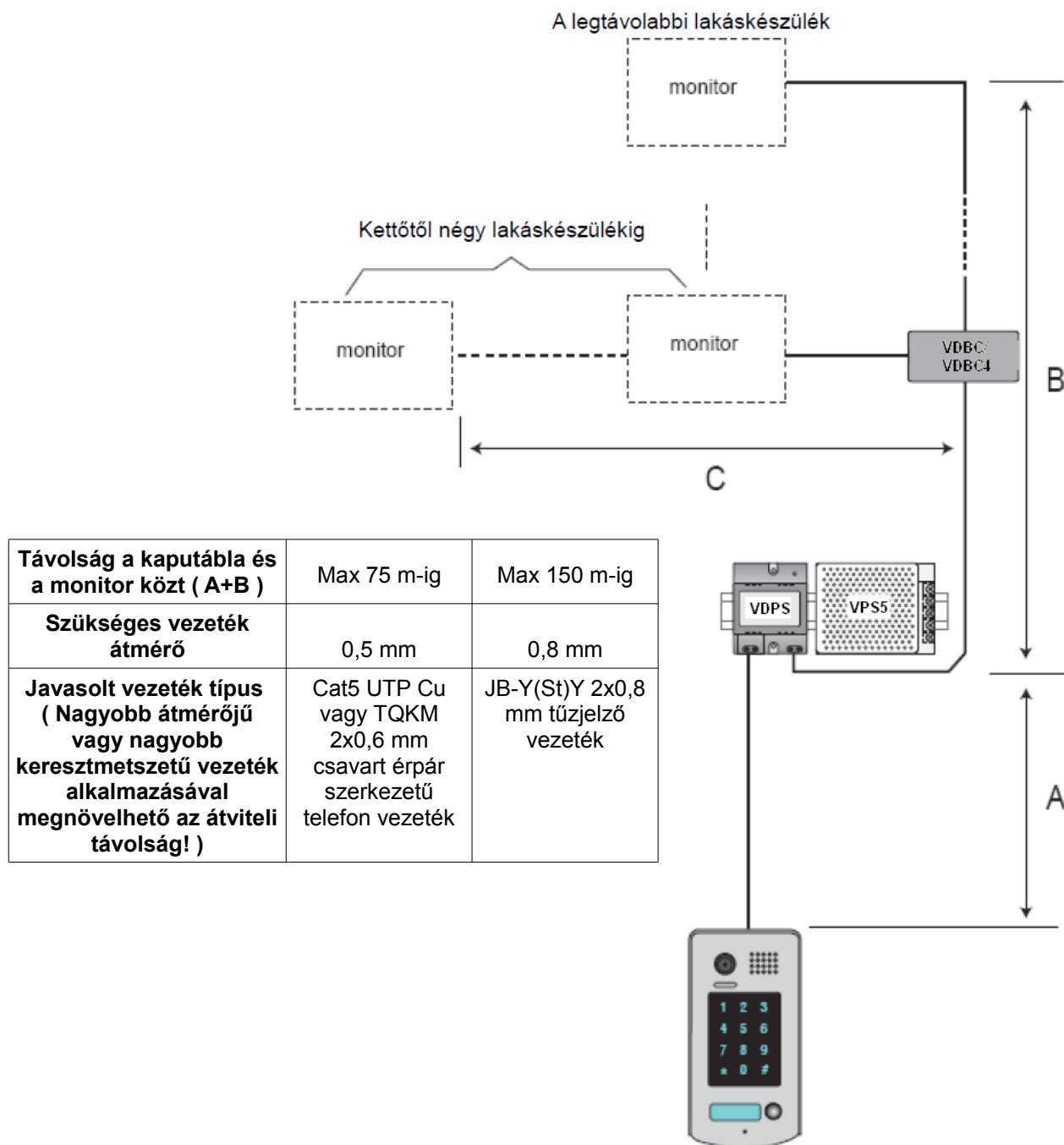
- A tisztítást puha pamut ronggyal végezze, NE használjon szerves vagy kémiai tisztítóanyagot! Ha szükséges akkor kevés szappanos vizet használjon.
- A készülék időjárás álló, de kerülje a közvetlen vízzel történő érintkezést, mert az károsíthatja a kaputáblát
- A készülék nagyfeszültségű részeket is tartalmaz, így bízza szakemberre a szerelést.

## 10. Műszaki paraméterek

Zárnyitás kimenete:	12Vdc, 300mA
Teljesítmény:	1W készenléti állapotban, 8W működéskor
NO,COM feszültségmenetes kontaktus:	Max. 48Vdc 1,5A
Zárnyítási idő:	1 - 9 másodperc, lakáskészülékről állítható
Kamera látószöge:	72°
Relékimenetek száma:	2
Felszerelés módja:	Felületre
Méret:	176x90 x23 mm
Működési hőmérséklet:	-10°C – 45°C

## 11. Vezetékezés

A maximális távolság a Futura Digital rendszer esetén is korlátozva van. Az alkalmazott vezeték szerkezetétől, átmérőjétől / keresztmetszetétől is függ, hogy mekkora a maximális távolság. A lent megadott értékek egy lakásos rendszerre vonatkoznak, 1 kaputábla és egy monitor szerelése esetén.



**Ne használjon a rendszer telepítéséhez 0.22 mm<sup>2</sup>-es biztonságtechnikai kábelt (riasztókábelt), és rézbevonatú alumínium eres (CCA), hamisított UTP CAT5 kábelt.**

**Jó tudni:** párhuzamos szerkezetű vezeték használata esetén fogja be a vezeték egyik végét fúrógépbe és sodorja meg a vezetéket úgy, hogy méterenként legalább négyet csavarodjon. Ez megnöveli az átviteli távolságot, csökkenti a zavarérzékenységet.