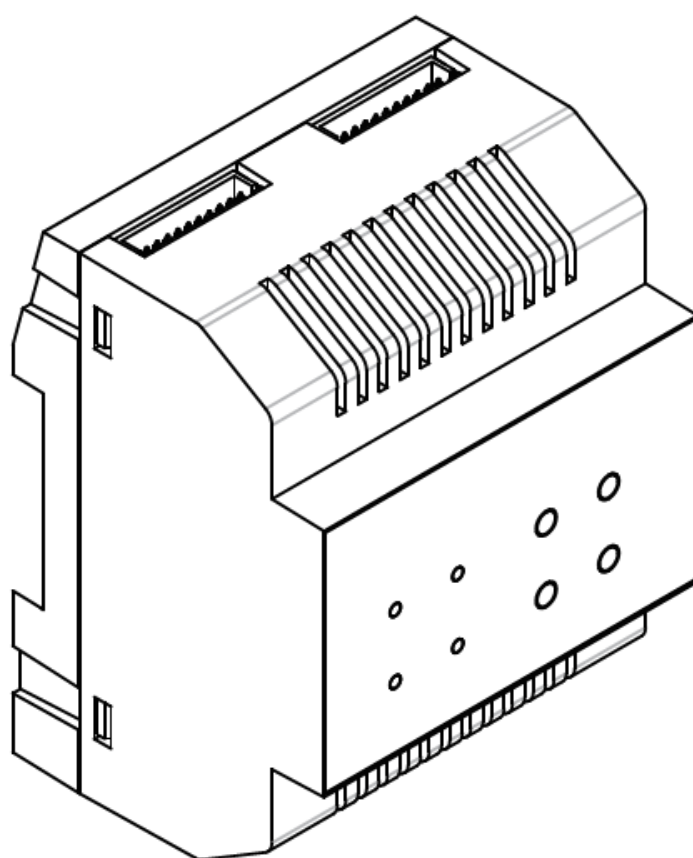

2-VEZETÉKES KAPUTELEFON RENDSZER

Telefonhívó egység



VDT – TPS

Tartalom

1	Ismertető	3
2	Telefonhívó egység leírása	3
3	Rögzítés	4
4	Konfiguráció.....	4
4.1	A VDT-TPS LEDek és gombok működése	4
5	DIP kapcsolók állása	5
6	Telefonszámok és beállítása a monitorokról.....	5
6.1	Érintőképernyős monitor esetén	5
6.2	Kezelőgombos monitor esetén.....	5
6.3	A hívás továbbításának 3 módja állítható be:	6
7	Továbbított hívás kezelése	6
8	Vezetékezés.....	7
8.1	Felfűzéses telepítés családi házi rendszerben.....	7
8.2	Csillagpontos telepítés családi házi rendszerben.....	8
8.3	Felfűzéses telepítés társasházi rendszerben	9
8.4	Csillagpontos telepítés társasházi rendszerben	10
9	Specifikáció.....	10
10	Jegyzetek	11

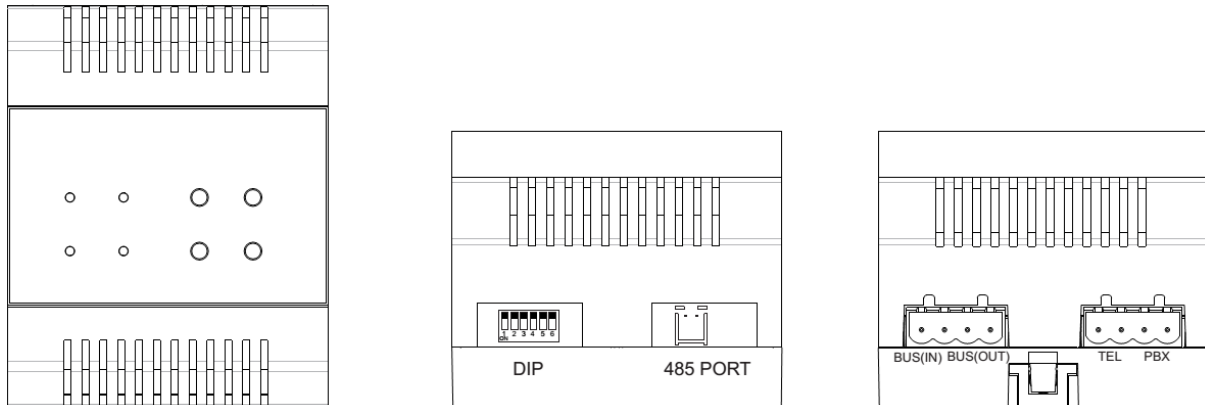


Kérjük olvassa el figyelmesen ezt az útmutatót mielőtt használatba venné a terméket és őrizze meg jól.

1 Ismertető

A VDT-TPS egy telefon átalakító a Futura Digital kaputelefon rendszerhez. Amivel a kaputelefonról beérkező hívásokat lehet továbbítani 3 előre megadott telefonszámra.

2 Telefonhívó egység leírása



DIP: DIP kapcsolók, beállítások a lenti táblázat szerint

485 PORT: A készülék firmware frissítésére használható céleszközzel

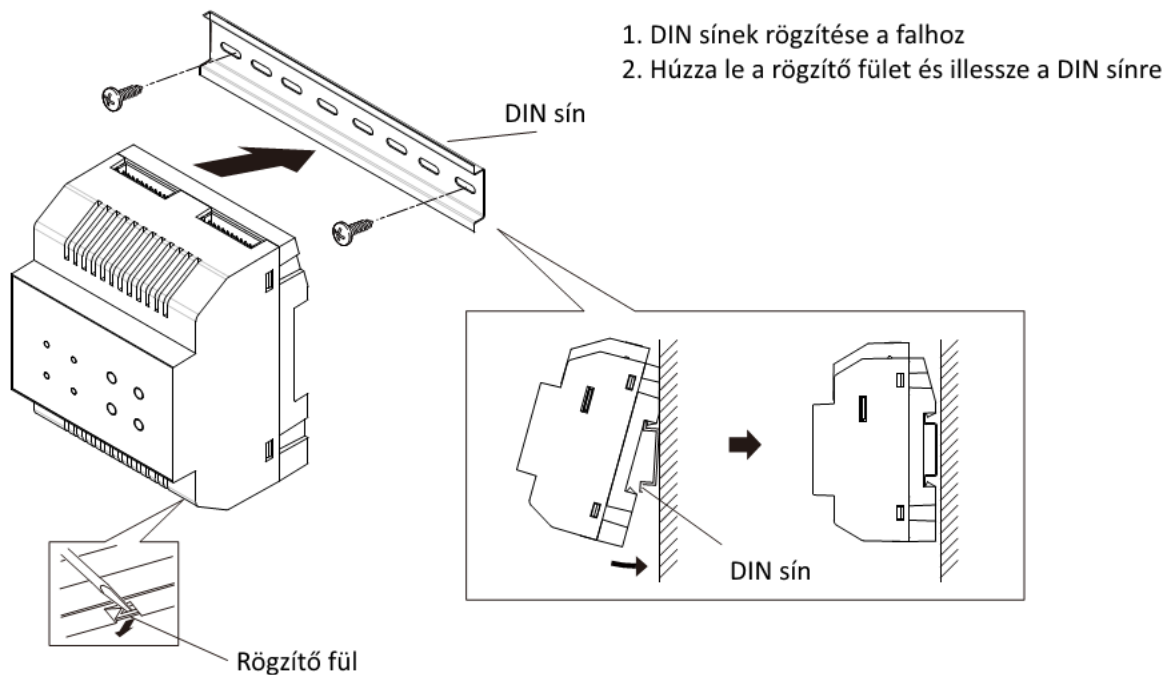
BUS(IN): Bemenet, közvetlen a BUSosztóhoz kell csatlakoztatni

BUS(OUT): Kimenet, a beltérihez kell csatlakoztatni

TEL: Telefon készülékhez csatlakozási pont

PBX: Telefonhálózat csatlakozási pont

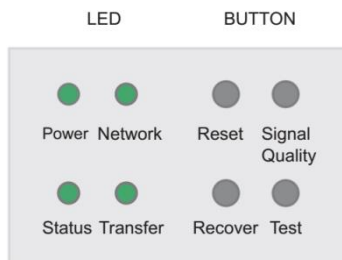
3 Rögzítés



4 Konfiguráció

Az eszköznek két módja van. Egyik alaphelyzetben a másik pedig a PROG gomb lenyomása után amikor az eszköz programozói módban van. Az alábbi két táblázatban mutatja az ebben az esetben elérhető beállítási módokat.







4.1 A VDT-TPS LEDek és gombok működése



LED kijelző	Leírás
Power	LED OFF, ekkor a TPS nem működik LED VILLOG, rendszerhiba
Network	LED ON, folyamatosan ég, TPS rendben működik Folyamatosan ég ha a TPS rendben működik
Status	LED egyet villan amikor a készülék parancsot kap
Transfer	LED OFF, amikor nincs hívásátirányítás LED lassan VILLOG, ha TPS várakozik a továbbításra LED 3x gyorsan VILLOG, ha TPS nem tud továbbítani LED ON, folyamatosan ég ha beszélgetés van folyamatban.

Gomb	Leírás
RESET	Ha 3 másodpercig nyomva tartja, újraindul a TPS
SIGNAL QUALITY	N.A.
RECOVER	Ha 3 másodpercig nyomva tartja, gyári beállításra visszaáll
TEST	N.A.

5 DIP kapcsolók állása

Bit	DIP állása	Leírás
DIP1		A TPS a telefonhálózatra egy telenfőzponton keresztül csatlakozik
DIP2		A TPS közvetlen csatlakozik a telefonvonalhoz .
DIP3		Kültéri hangszóró hangerejének növelése.
DIP4		Kültéri mikrofon érzékenységeinek növelése.
DIP5		N.A.
DIP6		OFF – Családi házas telepítés esetén ON – Társasházhas telepítés esetén

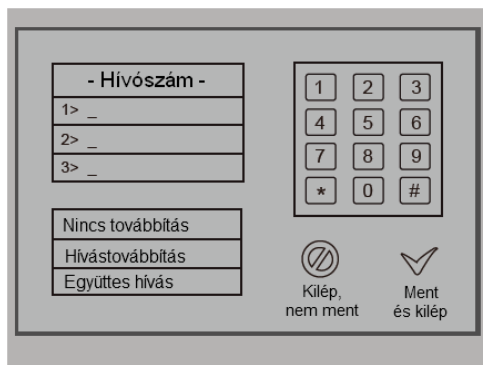
Megjegyzés:

A DIP1 és a DIP2 nem lehet egyidejűleg ON állapotban.

A DIP3 és a DIP4 nem lehet egyidejűleg ON állapotban.

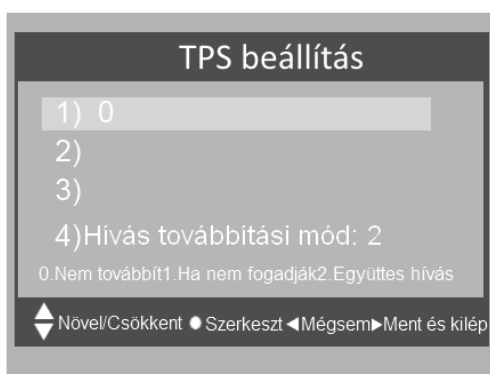
6 Telefonszámok és beállítása a monitorokról

6.1 Érintőképernyős monitor esetén



- Lépünk be a Telefonhívó (TPC) beállítás menübe
- Maximum 3 db telefonszám állítható be. Érintsük meg a módosítani kívánt Telefonszám sort, majd a kijelzőn látható számbillentyűzet segítségével adjuk meg a kívánt számot.

6.2 Kezelőgombos monitor esetén



- Lépünk be a Telefonhívó (TPS) beállítás menübe
- Maximum 3 db telefonszám állítható be. A ▲ / ▼ gombokkal mozgatva a kijelölést, válasszuk ki a beállítani kívánt sort, majd nyomjuk meg a ● gombot a szerkesztéshez. A ▲ / ▼ gombokkal növelhetjük / csökkenthetjük az aktuális számjegy értékét. A ► gombbal léphetünk a következő számjegyre, a ◀ gombbal tudunk visszalépni. A szerkesztés befejezéséhez nyomjuk meg ismét a ● gombot.

6.3 A hívás továbbításának 3 módja állítható be:

Nincs továbbítás: A kaputábláról érkező hívások nem kerülnek továbbításra a telefonvonalra.

Hívástovábbítás / Ha nem fogadják: A kaputábla először a monitorra hívja és ha nem fogadják a hívást 25 másodpercen belül, a hívás továbbításra kerül a beállított telefonszámokra. Ebben a módban a monitor lekapcsol, amikor a telefonon fogadják a telefonos illesztő által továbbított hívást, így az nincs hatással a kaputábla és az illesztő közti kommunikációra. Ameddig a továbbításra beállított telefonszámokon nem fogadják a hívást, az a monitoron is fogadható.

Együttes hívás: A kaputábláról érkező hívások egyszerre jelennek meg a monitoron és kerülnek továbbításra telefonra. Ebben az esetben a monitor nem kapcsol le, amikor a telefonon fogadják a továbbított hívást, de ha a monitoron fogadják előbb a hívást, a telefonos illesztő megszakítja a hívás továbbítását a telefonszámokra.

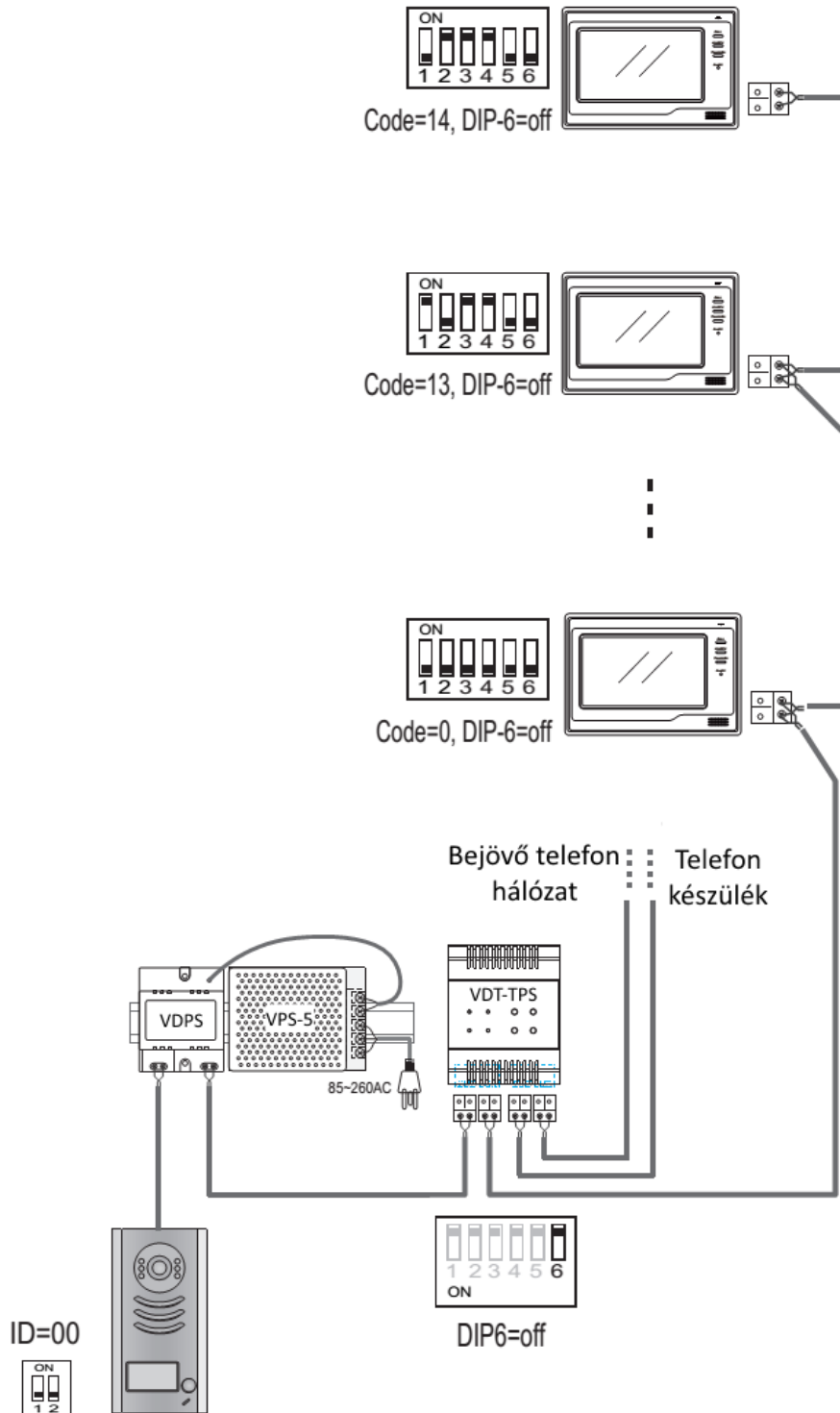
7 Továbbított hívás kezelése

Megjegyzés: Az alábbi funkciók aktív hívástovábbítás esetén érhetőek el.

Esemény	Leírás
Zárnyitás	<ul style="list-style-type: none">• Nyomjuk meg az 1# gombokat a (mobil)telefon készüléken az első zár nyitásához.• Nyomjuk meg a 2# gombokat a (mobil)telefon készüléken a második zár nyitásához.
Hívás bontása	<ul style="list-style-type: none">• Nyomjuk meg a 9# gombokat a (mobil)telefon készüléken a hívás befejezéséhez.• Ha a teljes hívástovábbítási idő több, mint 5 perc, a hívás automatikusan véget ér.
Következő telefonszám hívása	<ul style="list-style-type: none">• Akkor lehetséges, ha a monitoron legalább 2 telefonszámot beállítottunk• Ha a kaputábla és a telefon közötti kommunikáció során nem használtuk a # gombot (zárnyitás, vagy a hívás bontása miatt) és a beszélgetés rövidebb volt, mint 80 másodperc, a telefonos illesztő felhívja a következő beprogramozott telefonszámot.• Ha a hívott telefonszám foglalt jelzést ad (foglalt a vonal, vagy elutasítjuk a bejövő hívást), akkor a telefonos illesztő a következő beprogramozott telefonszámot tárcsázza.
Telefonos mellék hívása	<ul style="list-style-type: none">• Ha programozáskor a telefonszám után „P” betűvel elválasztva megadjuk a mellékállomás számát, a telefonos illesztő közvetlenül a megadott melléket fogja hívni.• Megjegyzés: a „P” karaktert érintőképernyős monitorok esetén a „0” számjegy hosszan nyomva tartásával tudjuk beírni. Kezelőgombos monitorok esetén a „P” helyett „-” karaktert kell írni.

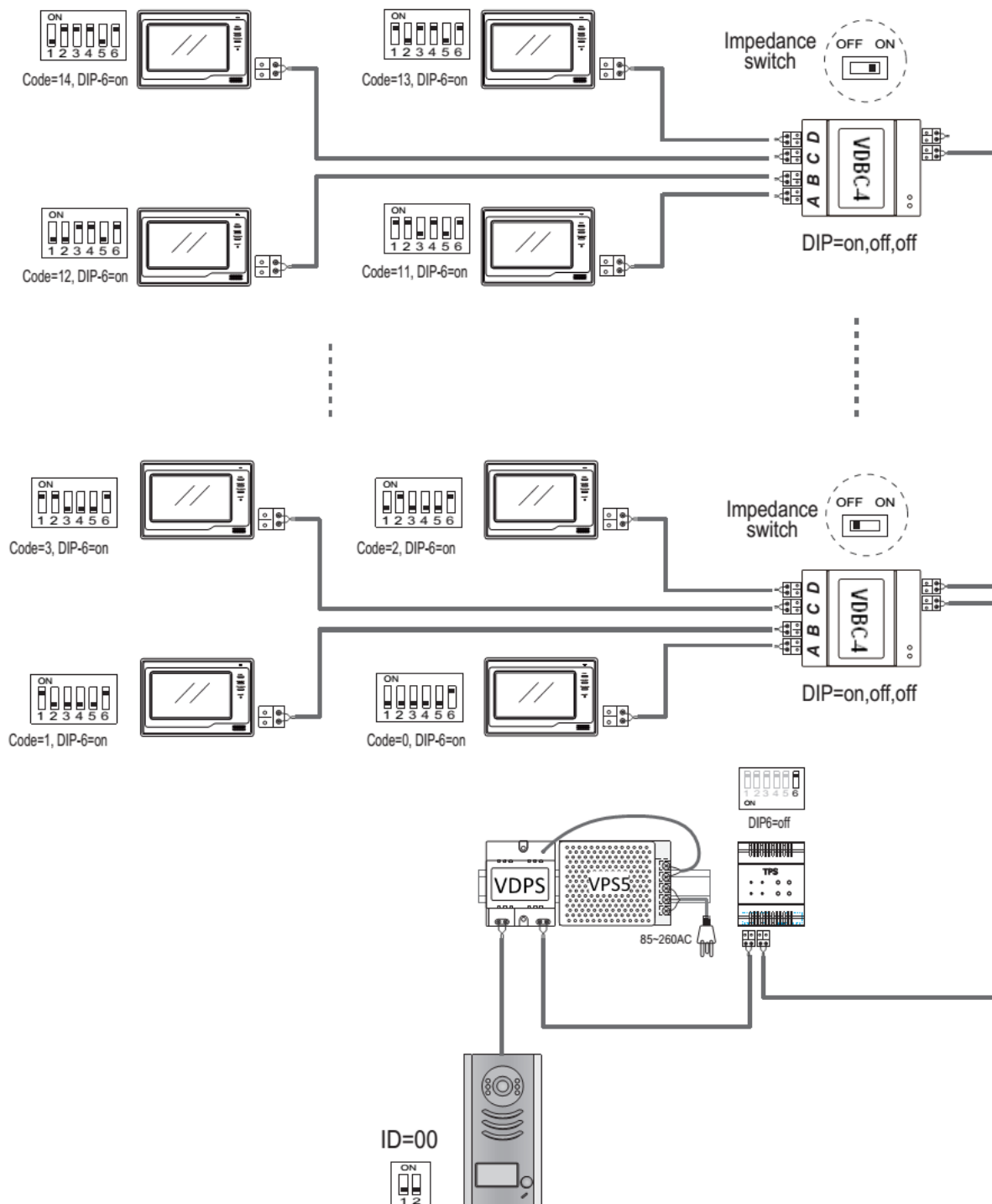
8 Vezetékezés

8.1 Felfűtéses telepítés családi házi rendszerben

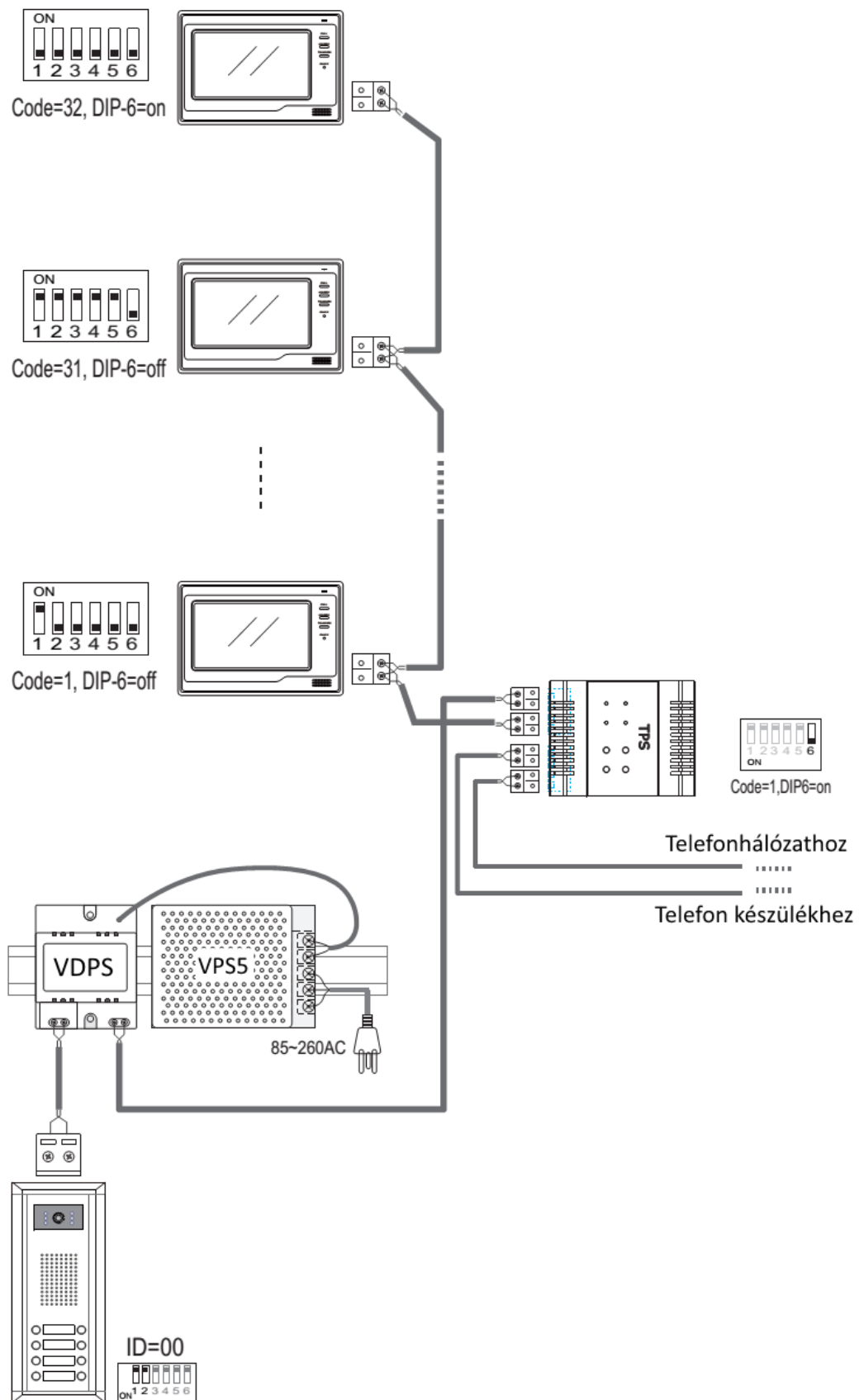


Megjegyzés: A telefonos illesztő a 15-ös (2. lakás esetén a 31-es) lakáskódot foglalja le.

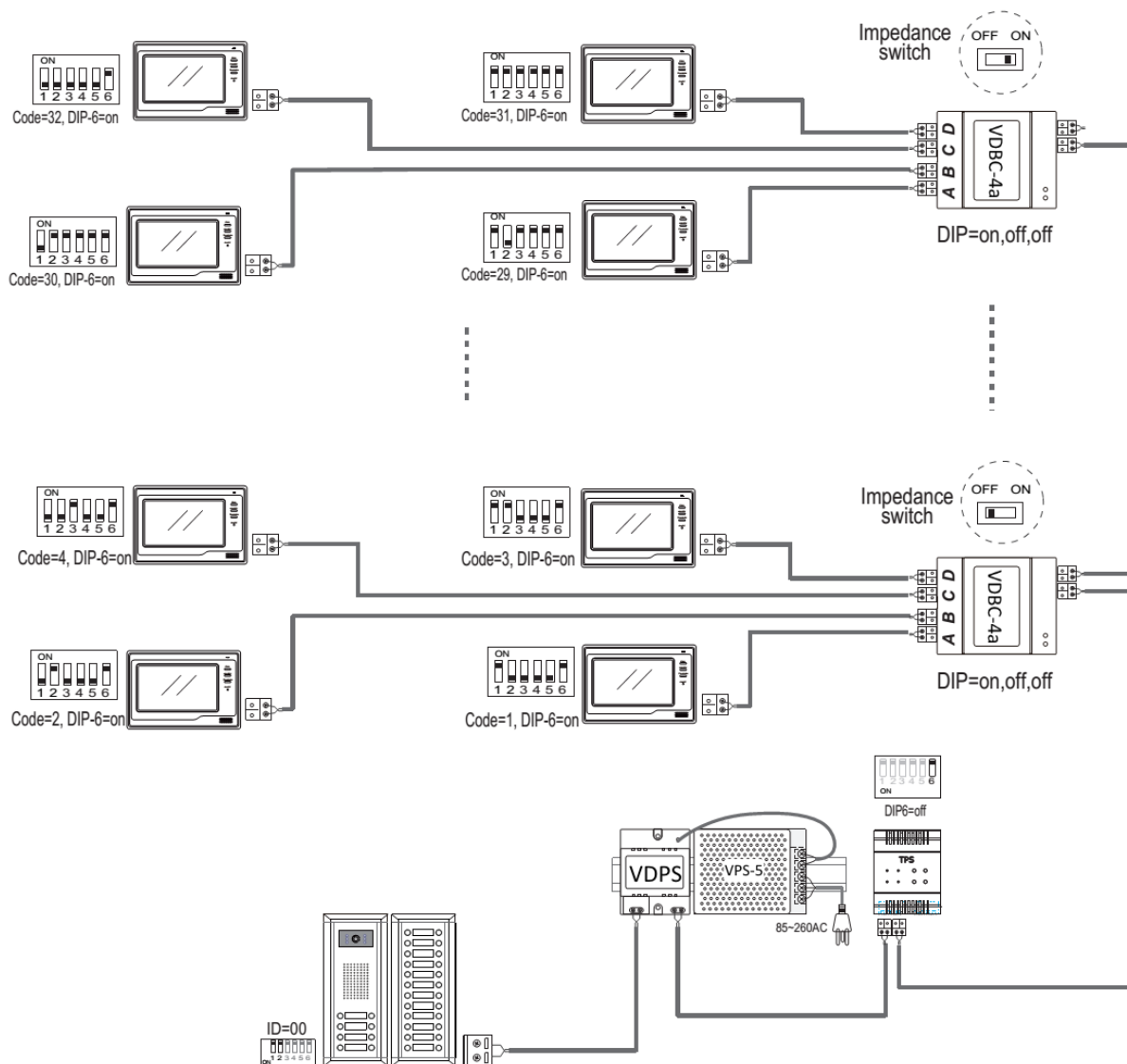
8.2 Csillagpontos telepítés családi házi rendszerben



8.3 Felfűtéses telepítés társasházi rendszerben



8.4 Csillagpontos telepítés társasházi rendszerben



9 Specifikáció

Tápfeszültség:	24Vdc /VPC6 szükséges/
Áram felvétel:	Nyugalmi: 10mA; Működés közben: 70mA
Teljesítmény felvétel:	Nyugalmi: 240mW; Működés közben: 1,7W
Működési hőmérséklet:	-5°C ~ +45°C
Méret:	90(Ma) x 72(Szé) x 60(Mé) mm

Az Ön forgalmazója:



A dokumentáció az importáló szellemi tulajdona, ezért annak változtatása jogi következményeket vonhat maga után.
A fordításból, illetve a nyomdai kivitelezésből származó hibákért felelősséget nem vállalunk.
A leírás és a termék változtatásának jogát a forgalmazó és a gyártó fenntartja.