

VDT – RLC

Tartalom

1	Ismertető	3
2	Relé egység leírása	3
3	A készülék felszerelése	4
4	Zárnyitási idő beállítása az eszközön.....	4
5	DIP beállítások	4
6	Kábelezési rajzok	5
6.1	Zárvezérlés belső táppal, alpból zárt NC ellendarab esetén	5
6.2	Zárvezérlés külső táppal, alpból nyitott NO ellendarab esetén	6
7	Specifikáció.....	6
8	Jegyzetek	7



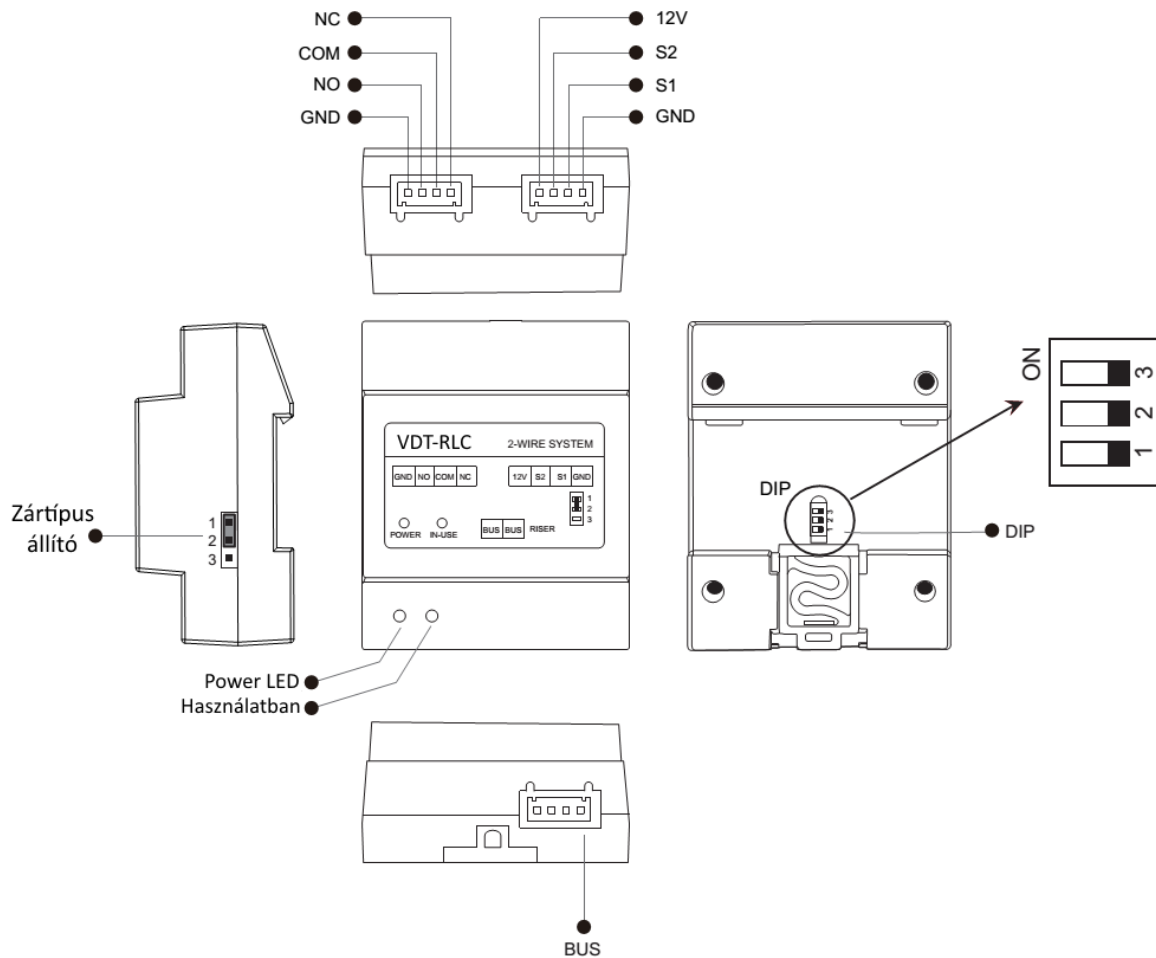
Kérjük olvassa el figyelmesen ezt az útmutatót mielőtt használatba venné a terméket és őrizze meg jól.

1 Ismertető

A VDT-RLC egy második zárnyitást vagy világítást lehetővé tevő egység a Futura Digital rendszerekhez.

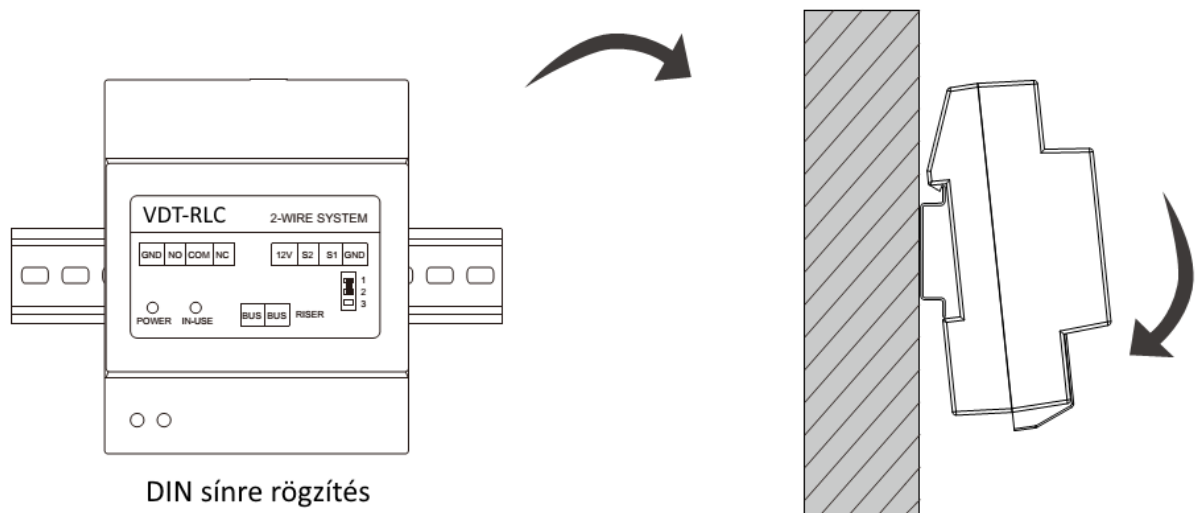
- 2 zárnyitás vezérlés, mindegyik kültérrel együtt működik
- Nagyáramú zárok vezérlése (12Vdc, 450mA)
- Állítható zárnyitási idő
- Időzített EXIT gomb lehetőség

2 Relé egység leírása



- 12V:** +12Vdc feszültség kiment. NC-s zár feszültség megtáplálásához
- S2:** Nem használt
- S1:** EXIT gomb kontakt pont. Rövidrezárva a GND ponttal nyitja a zárat.
- GND:** Közös föld pont
- NC:** NC (Alapállapotban zárt) zár egyik pontja
- COM:** Zárok közös pontja
- NO:** NO (Alapállapotban nyitott) zár egyik pontja
- Zártípus állító:** Zártípus meghatározására szolgál (NO,NC)
- POWER LED:** Világít amikor feszültséget alatt van a készülék
- Használatban:** Világít amikor a zárvezérlés aktív
- BUS:** Polaritás független BUS vonali vezérlés
- DIP:** A relé modul címének a beállítására

3 A készülék felszerelése



4 Zárnyitási idő beállítása az eszközön

- I. Bekapcsolás után 5 másodpercen belül zárja rövidre az S2 és a GND 3 másodpercre. A **Használatban** LED elkezd villogni.
- II. Zárja rövidre az S1 és a GND pontot 3 másodperce és a **Használatban** LED elkezd folyamatosan égni.
- III. Zárja rövidre Az S2 és a GND pontot, viszont ezúttal amíg a rövidzár tart. Annyi ideig fog nyitva tartani a zárvezérlés.
(Segítség képpen a **Használatban** LED másodpercenként egyet villan. A maximum zárnyitási idő 30 másodperc.)
- IV. A S2 elengedés után a beállított zárnyitás vezérlés automatikusan eltárolódik.

5 DIP beállítások

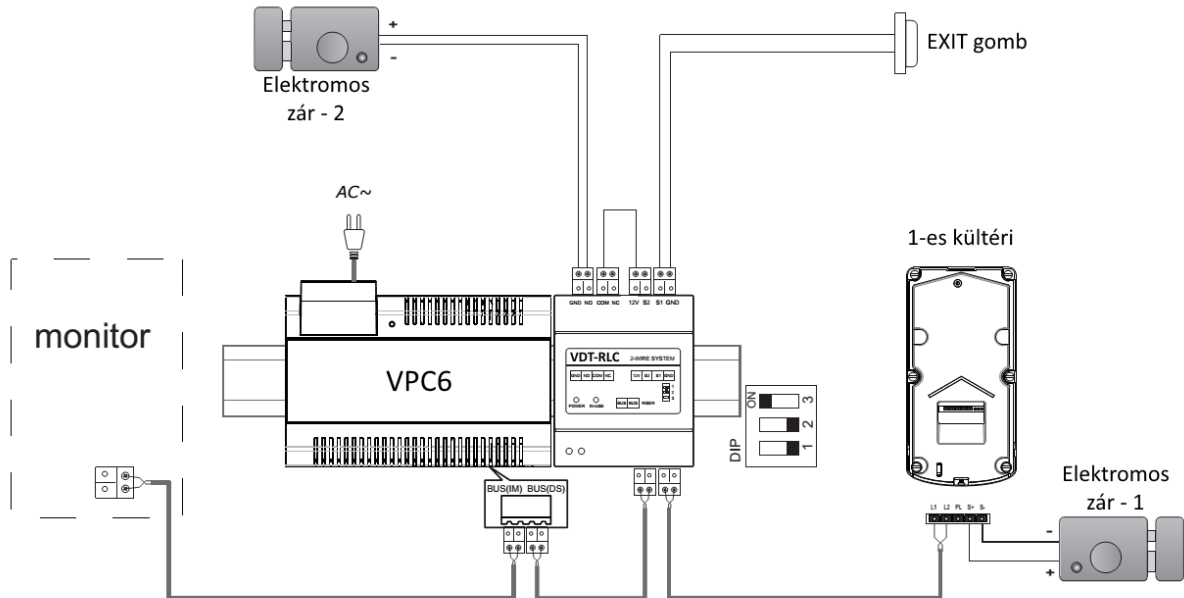
Ezekkel a beállításokkal lehet meghatározni, hogy melyik kültérnél vezérelje melyik zárat. Lehet beállítani 2 darab 1-es zárvezérlést. Ebben az esetben mindkét zár egyszerre fog nyitni.

DIP	DIP állása	Leírás	DIP	DIP állása	Leírás
	OFF,OFF,OFF	Kültéri 1 Zár1		OFF,ON,OFF	Kültéri 3 Zár1
	OFF,OFF,ON	Kültéri 1 Zár2		OFF,ON,ON	Kültéri 3 Zár2
	ON,OFF,OFF	Kültéri 2 Zár 1		ON,ON,OFF	Kültéri 4 Zár 1
	ON,OFF,ON	Kültéri 2 Zár 2		ON,ON,ON	Kültéri 4 Zár 2

6 Kábelezési rajzok

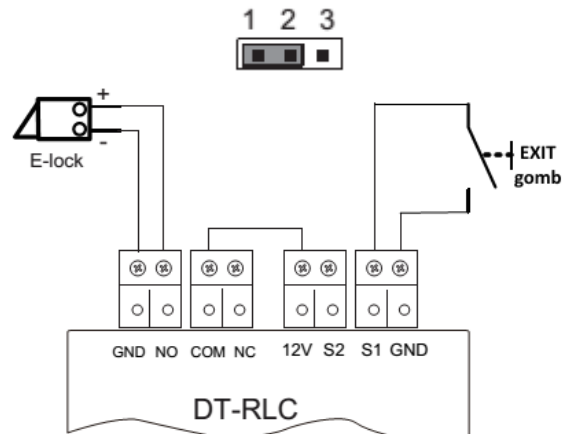
6.1 Zárvezérlés belső táppal, alpból zárt NC ellendarab esetén

A relé az első kültéri második zár vezérlési feladatát látja el



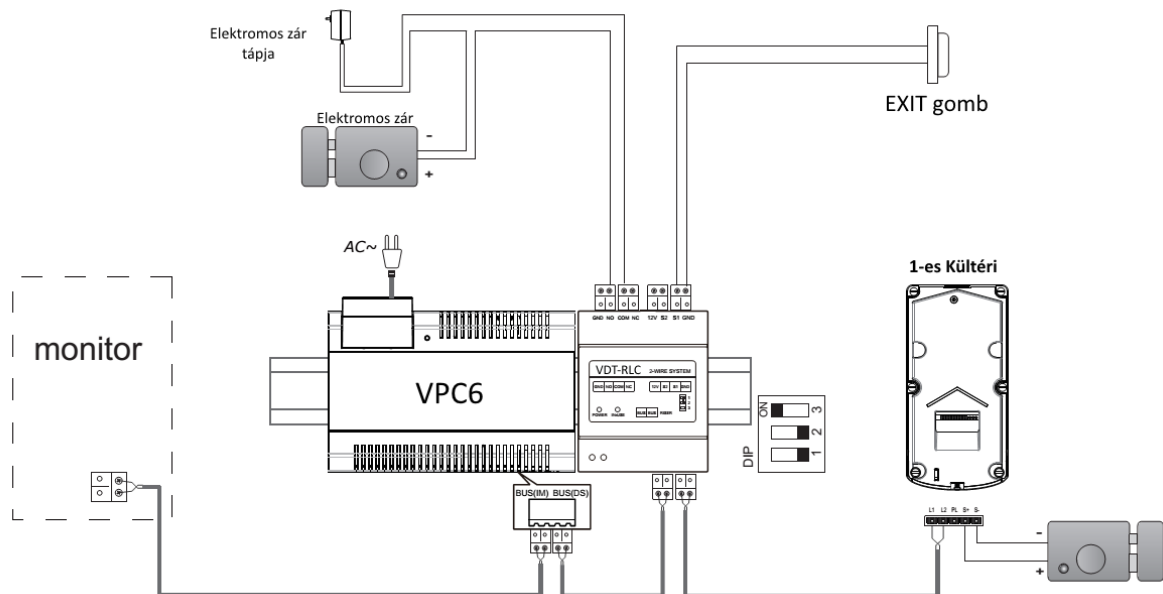
VDT-RLC kapcsolás

- Amikor elektromos zár van rácsatlakoztatva a jumper az 1-2 pozícióban legyen
- Ha síktapadó mágnes van az eszközön az jumper a 2-3 állásban legyen.



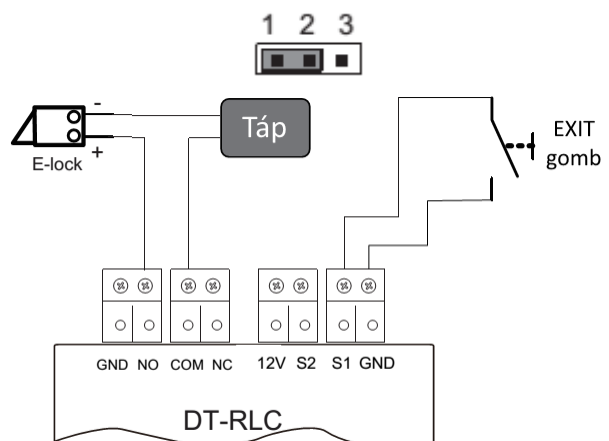
6.2 Zárvezérlés külső táppal, alpból nyitott NO ellendarab esetén

A relé az első kültéri második zár vezérlési feladatát látja el



VDT-RLC kapcsolás

- Amikor elektromos zár van rácsatlakoztatva a jumper az 1-2 pozícióban legyen
- Ha elektromágneses zár van az eszközön az jumper a 2-3 állásban legyen.



7 Specifikáció

Tápfeszültség:	24Vdc
Zárnyitási idő:	1-30 mp (Alapbeállítás 1mp)
Zárnyitási feszültség:	12Vdc, 450mA
Működési hőmérséklet:	-10°C ~ +40°C
Méretek:	89(Ma) x 71(Szé) x 45(Mé) mm

Az Ön forgalmazója:



A dokumentáció az importáló szellemi tulajdona, ezért annak változtatása jogi következményeket vonhat maga után.

A fordításból, illetve a nyomdai kivitelezésből származó hibákért felelősséget nem vállalunk.

A leírás és a termék változtatásának jogát a forgalmazó és a gyártó fenntartja.