


ULIXES

Operatore per cancelli a battente
Swing gate operator





Nel 1980 Stagnoli era il nome di un artigiano, oggi designa un'azienda di successo, in continua evoluzione che, anche grazie agli esclusivi brevetti internazionali, ha fatto dell'innovazione la sua caratteristica principale.

In 1980 Stagnoli was the name of an handicraftsman, today it is a successful company in constant evolution which – thanks to its products patented world wide – has made innovation one of its main features.

ULIXES



Operatore per cancelli a battente

Stagnoli presenta Ulixes l'operatore per cancelli a battente che completa l'elegante linea di automazioni per porte e cancelli. Il motore Ulixes di Stagnoli è disponibile in due versioni: "Mini" con corsa di lavoro di 350 mm e "Maxi" con corsa di lavoro di 500 mm.

Swing gate operator

Stagnoli introduces Ulixes - the operator for swing gates that further widens the range of Stagnoli's automation systems for doors and gates. The Ulixes swing gate mechanism by Stagnoli is available in two versions: "Mini" with 350 mm travel and "Maxi" with 500 mm travel.

Accessori Mithos Mithos accessories



Atlas

Nuova colonna a sezione ovale. Disponibile con fotocellula **Polifemo** e/o il selettore **Janus** nelle versioni digitale e a chiave.

Atlas

*The new column support with oval section available with **Polifemo** photocell and/or **Janus** key and digital switch.*



Argo

La piccola fotocellula da parete orientabile a 180°.

Argo

The self-aligning photocell with 180° direction angle.



Selettore a chiave

Selettore a chiave marchiato Stagnoli.

Keyswitch

Keyswitch branded Stagnoli.

Accessori opzionali Ulixes - Ulixes Optional accessories



Staffa

Staffa di fissaggio anteriore.

Brackets

Front fixing brackets.



Staffa

Staffa di fissaggio posteriore.

Brackets

Back fixing brackets.



Elettroserratura

Elettroserratura orizzontale/verticale.

Electronic lock

Horizontal/vertical electronic lock.

Kit Ulixes *



2 motori con centrale, 2 trasmettitori Zeus, 1 ricevitore, lampeggiante Pegasus con Altea, fotocellula Argo, cartello di segnalazione.

** La composizione del kit può variare, per informazioni rivolgersi al rivenditore.*

2 operators with control unit, 2 Zeus transmitters, 1 receiver, Pegasus blinker with Altea tuned antenna, Argo photocells, warning notice.

** Kit composition may vary, please consult your distributor.*

Sicurezza

Garantire la sicurezza è la priorità di ogni costruttore. Ulixes come ogni prodotto Stagnoli risponde ai più rigidi standard europei. Lo sblocco manuale robusto e completamente isolato ne è un esempio.

Funzionalità

Ulixes è stato studiato per ottimizzare il posizionamento del motore elettrico all'interno del guscio di alluminio e garantire il totale isolamento dagli agenti atmosferici. Grazie all'utilizzo di componenti in tecnopolimero (Madrevite e ingranaggi) si ottiene una notevole riduzione della rumorosità.

Qualità

Come tutti i prodotti Stagnoli, Ulixes è caratterizzato dall'uso di numerose componenti in tecnopolimero che evitano le problematiche causate dai componenti metallici. Inoltre Ulixes garantisce una solidità ed affidabilità superiore alla media.

Design

La grande attenzione per il design di Stagnoli trova la sua massima espressione in Ulixes che sintetizza, al meglio, eleganza e robustezza, visibili nella linea morbida del braccio e nel contrasto cromatico della carcassa esterna.

Design

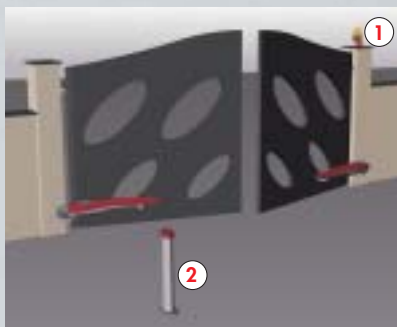
Ulixes combines Stagnoli's extreme care for design details and sturdiness thanks to its well marked lines and the visual contrast between the colour of the base and of the body.

Centraline elettroniche di controllo

Centrale di comando professionale per motore a 230Vca monofase.
Centrale di comando professionale per motore a 24V cc.

Control units

*Professional control unit for 230 Vca single-phase motor.
Professional control unit for 24Vcc motor.*



- 1 - Lampeggiante con antenna
- 2 - Fotocellule da parete e/o colonna.

- 1 - Blinker with antenna
- 2 - Embedding and/or wall-type photocell.

Safety

Complying with safety standards is the priority of every manufacturer of door operators. Ulixes - like every other Stagnoli product - is in line with the new European safety standards. The manual release - for example - is very strong and completely isolated.

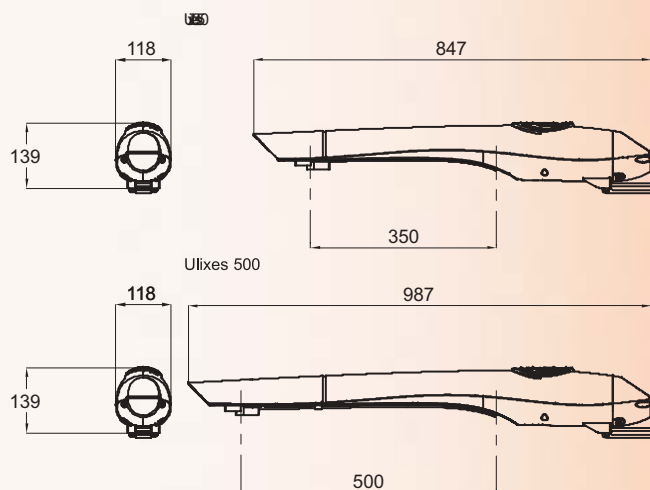
Functionality

Ulixes has been designed with a particular care for details: the electrical motor has been placed inside the body in die-cast aluminium to ensure complete isolation from external agents. Thanks to its technopolimer components (worm-screw and gears) noise has been extremely reduced.

Quality

The materials were carefully selected to ensure long life: like all other Stagnoli products Ulixes is made up of a great number of technopolimer components that avoid the problems generally brought by metal components.





dati tecnici	technical data	ULIXES 230	ULIXES 24
Alimentazione	Supply power	230V~	230V~
Corrente assorbita (A)	Input current (A)	1.2	1
Alimentazione motore	Motor power supply	230V~	24 Vdc
Potenza motore (W _R)	Motor power (W _R)	110 W	70 W
Condensatore	Capacitor	10 µF	-
Corsa di lavoro (mm)*	Working travel (mm)*	350 - 500	350 - 500
Tempo corsa* (sec)	Travel time* (sec)	25 - 35	25 - 35
Velocità (Rpm)	Rpm	900	900
Rapporto di riduzione	Reduction ratio	1/24	1/24
Forza di spinta (regolabile)	Thrust force (adjustable)	(max. 2500 N)	(max. 2500 N)
Temperatura operativa (°C)	Working temperature (°C)	-20 <> +60	-20 <> +60
Termoprotezione (°C)	Thermal overload protection (°C)	150	-
Ciclo di lavoro (%)	Work cycle (%)	30	70
Livello di protezione IP	IP protection level	43	43
Peso* (Kg)	Weight* (Kg)	9	9

* La corsa di lavoro, la lunghezza dell'automazione, e il peso dipendono dal modello di ULIXES utilizzato.

* Working travel, the length of the automation and weight depend on the ULIXES model used.

