

YES 1200 SHEAR LOCK

1. Bevezető

Shear lock szőszerinti fordításban nyíró zárat jelent. A hagyományos síkmágneseket rátét süllyesztve szerelik az ajtókeretre, és a zár lapja párhuzamosan kellett legyen az ajtószárnyal. Mindkét esetben vagy a mágnes, vagy az ellendarab látható. Továbbá nem a legpraktikusabb az ajtót a sarkától megfogni mágnessel.

Talán ezért lettek kifejlesztve a „nyíró” szerelésű síktapadó mágnesek. Süllyesztett szerelésük az ajtókeretbe és az ajtószárnyban, sokkal nagyobb tartóerejük (akár 1200 kg. felett), nagy jövőt ígér nekik.



2. Műszaki adatok

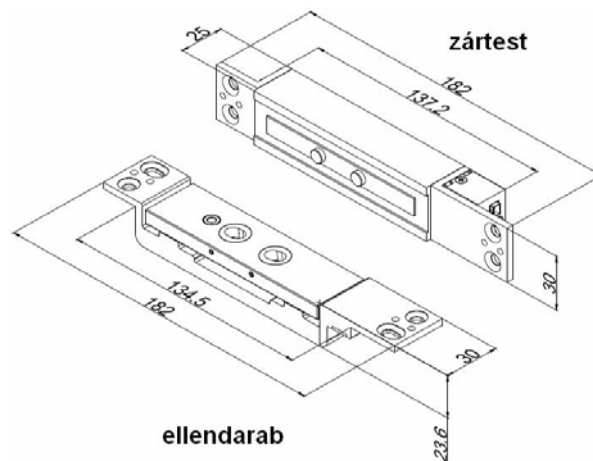
Méretek: Zártest: 182 x 30 x 25 mm
Ellendarab: 182 x 30 x 23,6 mm

Paraméterek:

Tápfeszültség: 12/24Vdc ± 15%
Áramfelvétel nyugalmi üzemmódban 220mA/12V ± 5%
működés üzemmódban min. 900 mA/12V ± 5%
Áramfelvétel nyugalmi üzemmódban 190mA/24V ± 5%
működés üzemmódban min. 900 mA/24V ± 5%

Kimenő visszajelzés: NO és NC
Állítható időzítés: 0,5 – 25 másodperc
A zár tartóereje: 1200 kg.
Működési hőmérséklet: -30°C ~ +50°C
Garancia: 1 év
Súly: 1,2 kg.

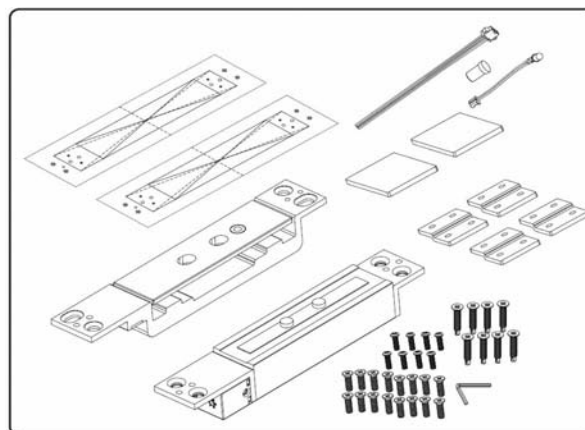
A Mágneses mező hatótávolsága: 5 mm/24V és 3 mm/12V tápfeszültség esetében.



3. A doboz tartalma

A doboz, a síkmágnesen és az ellendarabon kívül, az alábbi elemeket tartalmazza:

Csavar M5 x 8	16 db.
Csavar M5 x 25	8 db.
Csavar M4 x 12	4 db.
Távtartó	4 db.
M3-as imbuszkulcs	1 db.
Műanyag lapocska	2 db.
LED csatlakozóval	1 db.
Szerelési kábel	1 db.



4. Szerelés előtt

Fontos! Szerelés előtt bizonyosodjunk meg, hogy az ajtókeretben és az ajtószárnyban elég hely van a síkmágnes illetve az ellendarab beszereléséhez. Az ajtó és az ajtókeret között 3 – 8 mm kell, hogy legyen. Bizonyosodjunk meg, hogy az ajtó rendesen becsukódik. Szükség esetén, szereljük ajtóbehúzózt is.

Az ajtózár indulási feszültsége 900mA (12/24V) ez az ajtó zárása után 220mA-re (24V esetén 190Ma) esik vissza. Mivel nyitáshoz közel 1A szükséges, ezért olyan tápot válasszunk, amelyik ezt biztosítani tudja.



Maximum 8 mm lehet !

Táp: minimum 1 A!

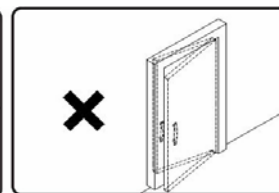


Minimum 3 mm lehet!

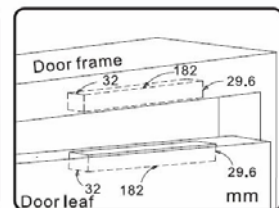
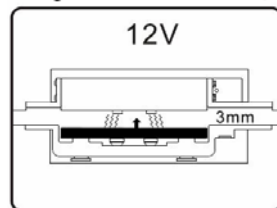
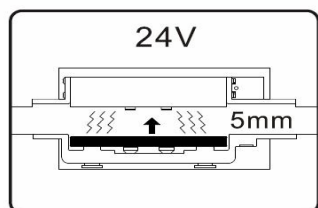
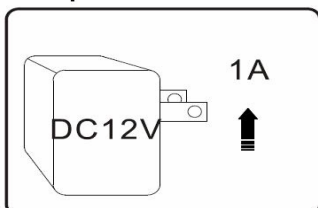
a mágneses erő hatótávolsága



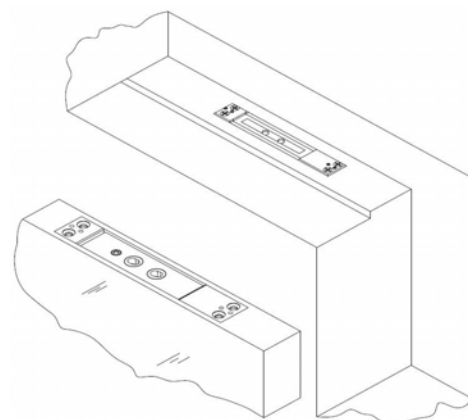
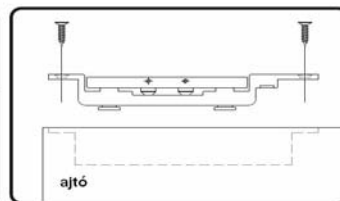
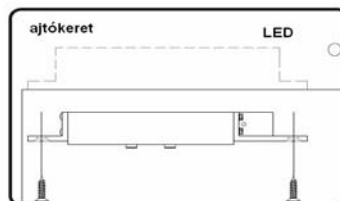
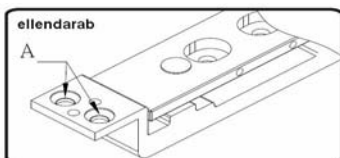
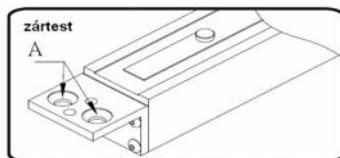
az ajtó jól kell záródjon



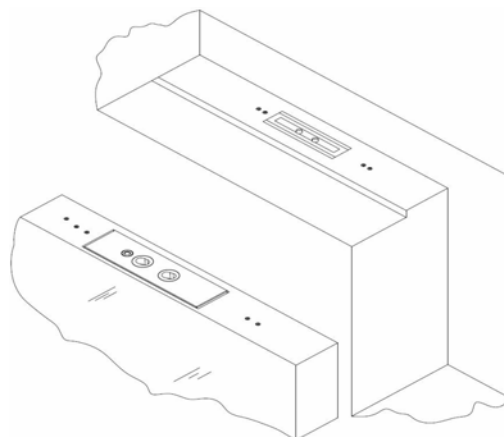
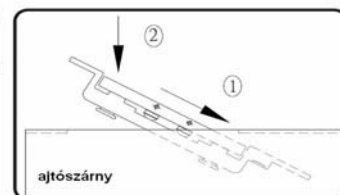
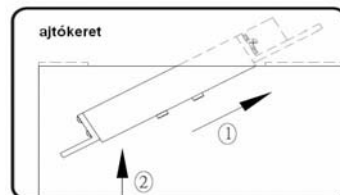
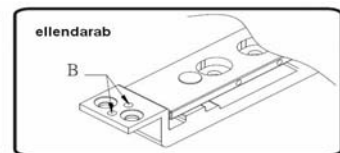
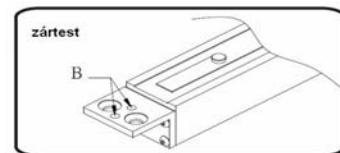
a mágneses erő hatótávolsága



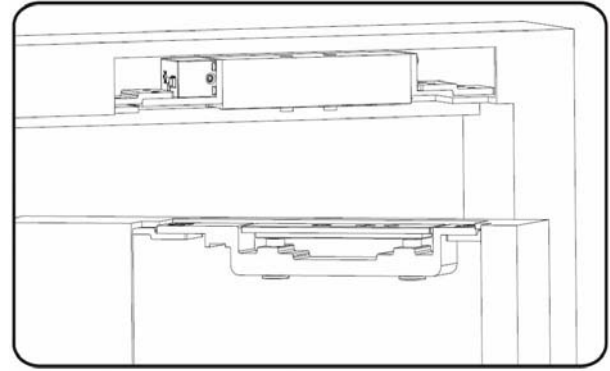
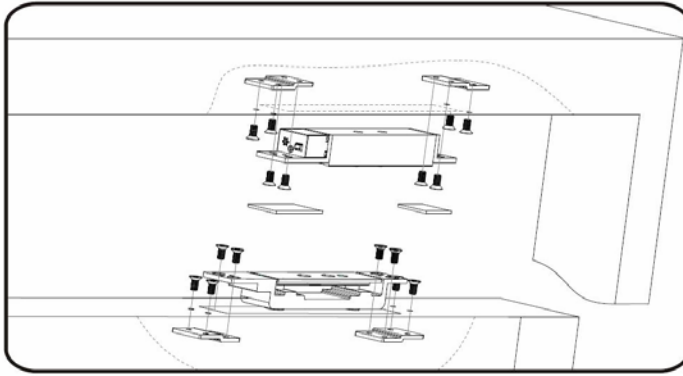
a.) Szerelés tömör ajtószárny esetén



b.) Szerelés üreges ajtószárny esetén

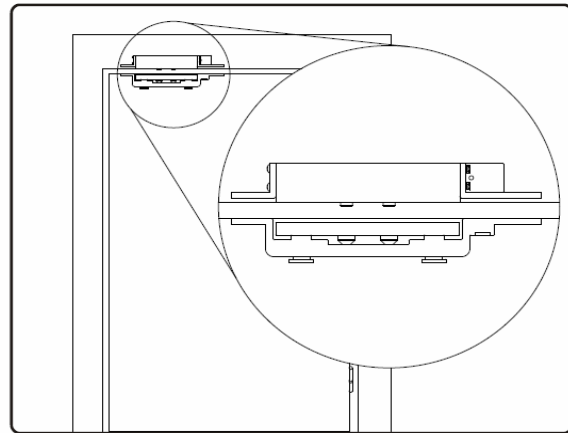
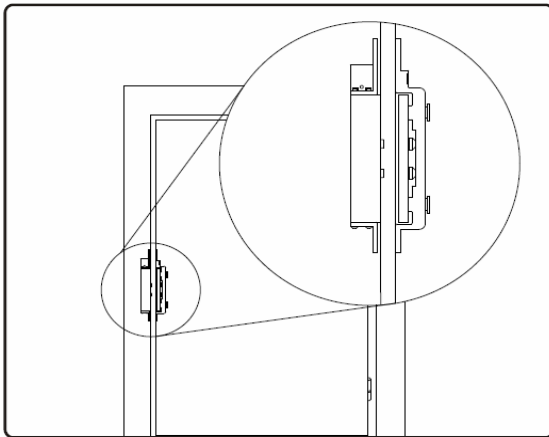


c.) Ha az ajtószárny és az ajtókeret között kicsi vagy túl nagy a hézag, távtartó használata javasolt

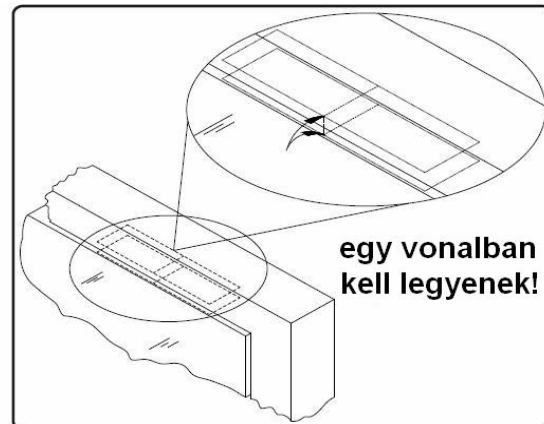
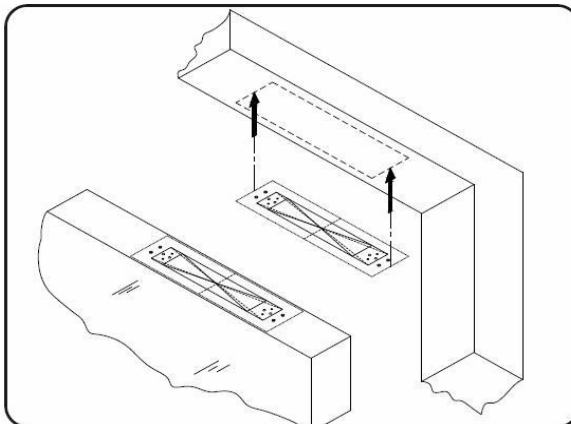


5. Szerelés

a) Az első dolog a mágneszár helyének eldöntése. A zár vízszintesen (az ajtó felső részére) vagy függőlegesen (az ajtó közepe) is szerelhető.

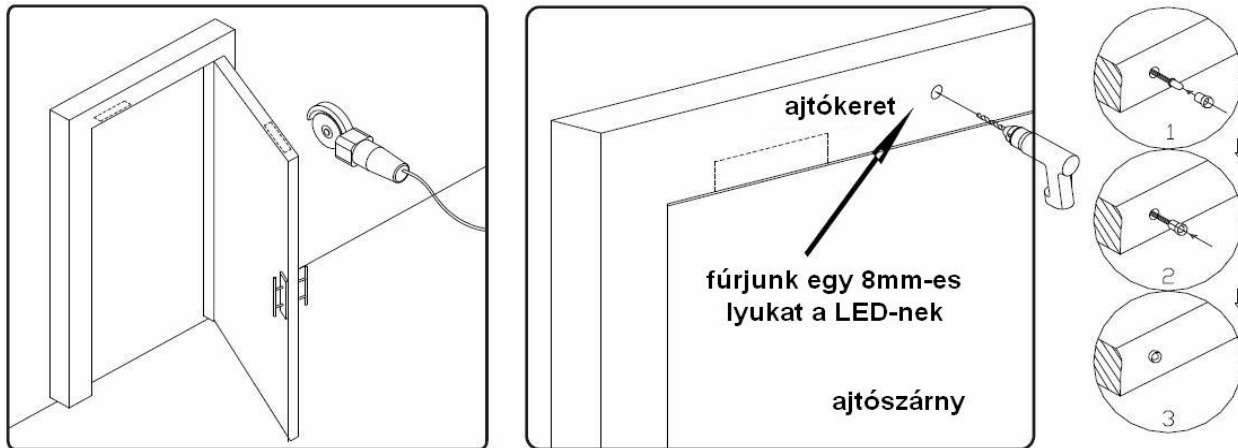


b) A sablonnal rajzoljuk meg a zár és az ellendarab helyét. Ügyeljünk, hogy a két sablon pontosan egymáson illeszkedjen

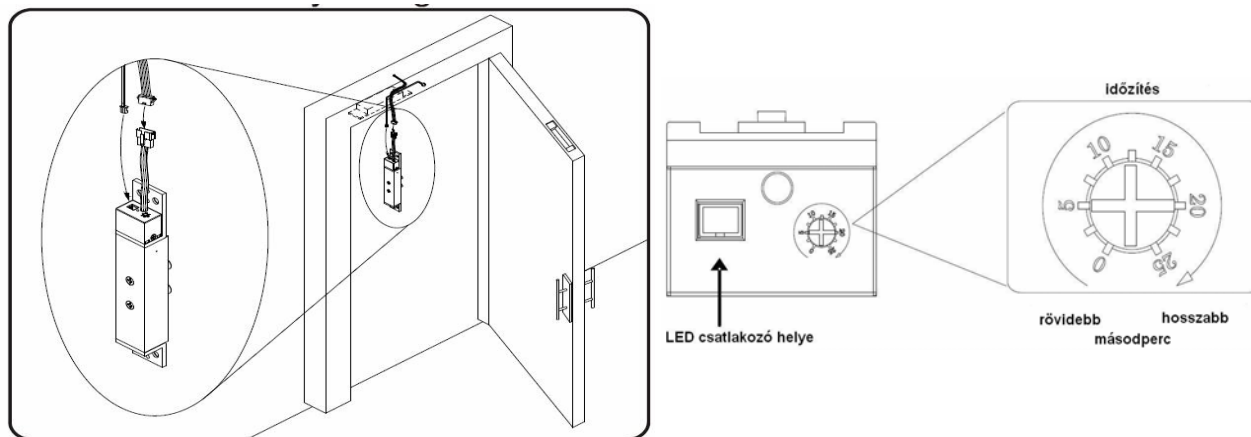


**egy vonalban
kell legyenek!**

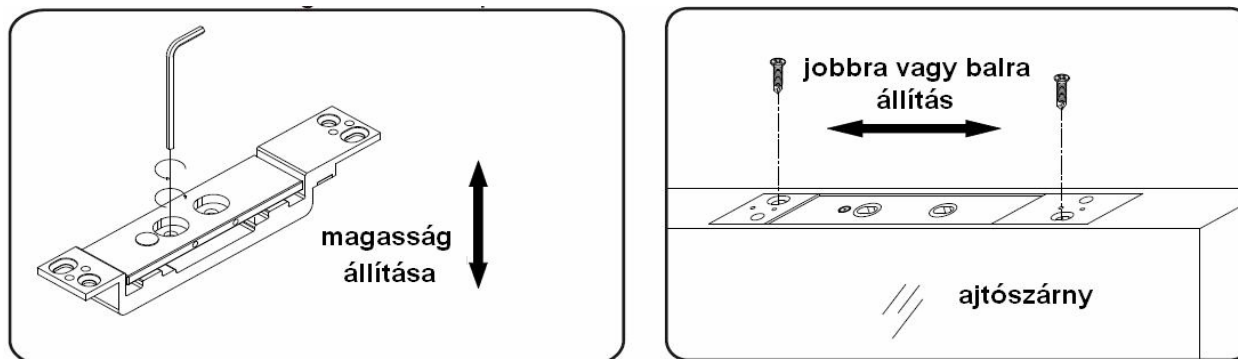
c) Vágjuk, vagy véssük (faajtó esetében) ki a zárnak és az ellendarab helyét, majd fúrjunk a zár mellé egy lyukat a LED-nek.



d) Kössük be a zárat. Állítsuk be az időzítést, majd csavarozzuk a helyére a zárat és az ellendarabot.



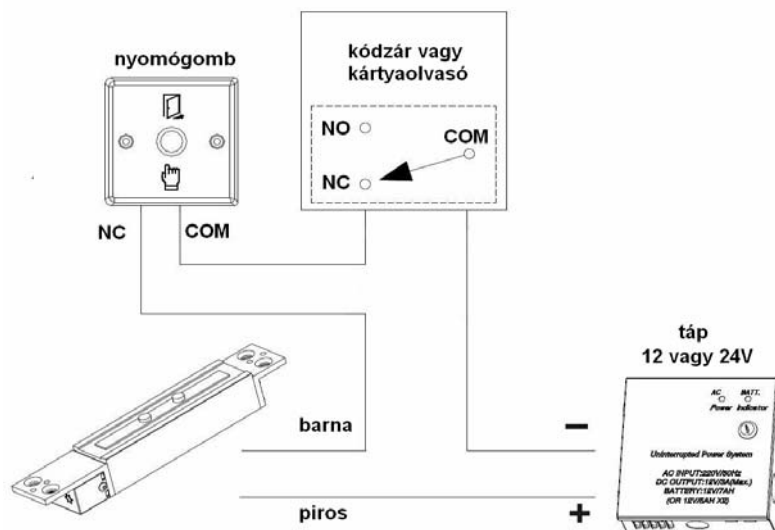
e) Kapcsoljuk be a tápot, és csukjuk be az ajtót. Amennyiben nem záródik rendesen, állítsuk be az imbuzkulccsal az ellendarabot az alábbiak szerint:



Vigyázat! A mágnes és az ellendarab közötti legnagyobb távolság 3 mm lehet 12V-os szerelésnél, vagy 5 mm 24V-os szerelésnél. Az ellendarab csavarjával állíthatunk a lapocskák magasságán! Bizonyosodjunk meg, hogy az ellendarab lapja párhuzamosan áll a mágnes lapjával!

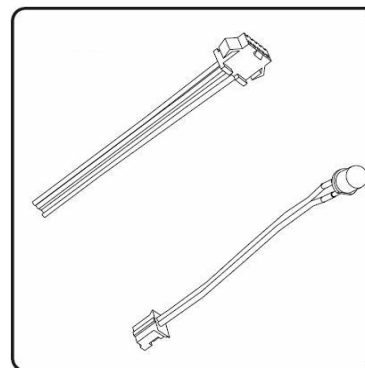
6. Bekötés

Megjegyzés: a helyzetjelző LED pirosan világít, amikor az ajtó nincs bezárva, és zölden, amikor be van zárva.



kábel	5 eres
szín	
barna	(-)
piros	(+)
narancs	NO
sárga	COM
zöld	NC

kábel	2 eres
szín	
kék	LED
fekete	LED



7. Lehetséges hibák

A mágnes nem tartja zárva az ajtót

Nézzük meg a tápot, hogy van-e áram. Nézzük meg, hogy megfelelő-e a távolság a mágnes és az ellendarab között. Az imbuszkulccsal állítsuk be a távolságot. Győződjünk meg, hogy a mágnes párhuzamos az ellendarabbal.

A zár ismételten kikapcsol

A zár csapjai nem csúsznak be a helyükre.

1. nézzük meg, hogy az ajtó pontosan záródik-e, az ajtóbehúzó kar jól működik-e
2. ellenőrizzük le a tápot (van-e áram, az áram erőssége 1A felett van)
3. Győződjünk meg, hogy a mágnes párhuzamos az ellendarabbal
4. nézzük meg, nehogy a mágnes és az ellendarab között a megengedetnél nagyobb legyen a távolság.

A zár ismételten kikapcsol mielőtt az ajtó becsukódna

Állítsuk be a mágneszár időzítését, illetve az ajtóbehúzó sebességét

Karbantartás

A mágneses tér megtartása érdekében, tartsuk tisztán a mágneset és az ellendarabot.

A sós vagy az állandó nedves környezet a fémet kikezdi. A rozsdásodás ellen javasolt enyhén olajos ronggyal néha áttörölni.