

Sebury BC-2000

Önálló RF kártyás és kódos beléptető



A BC-2000 önálló RF kártyás és kódos beléptető a legújabb mikroprocesszoros technológia segítségével képes zárok, kapuk vezérlésére. A programozás a billentyűzeten keresztül történik. A kódokat és a beállított működési módokat a mikroprocesszor tárolja és a tápfeszültség megszűnésével sem veszti el. A készülék 1000 RF kártyát és 1000 felhasználó négykarakteres jelszavát képes tárolni.

A BC-2000 egy darab 3 A-es relé kimenettel rendelkezik. Beépített tamper kapcsoló gondoskodik a szabotázsvédelemről.

Működési módok: Kártya, Kártya és Kód, Kártya vagy Kód.

Technikai adatok:

Tápfeszültség	12 V DC
Áramfelvétel (ny/m)	100 mA / 150 mA
Relé áramfelvétel	3 A
Riasztó kimenet	150 mA
Felhasználók	1 mesterkód, 1000 kártya 1000 kóddal
Billentyűzet	12 billentyű háttérvilágítással, háromszínű állapotjelző LED
RF kártya típusa	125 kHz-es EM
Olvasási távolság	3-7 cm
Csatlakoztatható eszközök	Elektromos zár
	Nyitógomb
	Nyitásérzékelő
	Külső riasztó
Ház	vandálbiztos fém, IP54
Működési hőmérséklet	-15°C – 60 °C
Méret	128 mm x 82 mm x 28 mm
Súly	500 g

Programozható időzítés:

Ajtó relé 00-99 mp

Nyitásérzékelés 00-99 mp

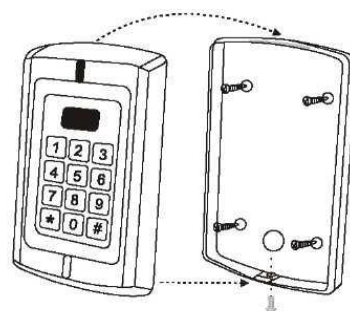
Riasztási idő 00-99 mp

Gyári állapot visszaállítása:

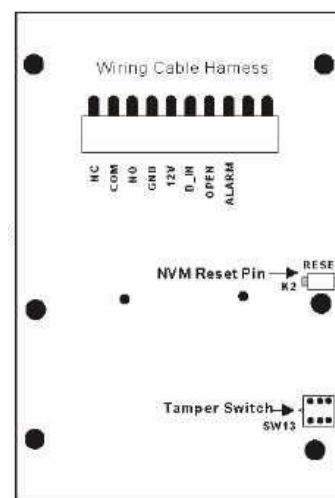
A készülék gyári állapotra történő visszaállításához kapcsolja ki a tápellátást, a nyomtatott áramköri lapon a K2 jelű mikrokapcsolót (2. ábra) tartsa nyomva, majd kapcsolja vissza a tápfeszültséget. Kb 5 másodperc múlva csipogást hall, ekkor engedje fel a mikrokapcsolót. A készülék alaphelyzetbe állt.

Szerelés:

1. A készülék alján lévő csavart csavarja ki.
2. Vegye le a készülék hátlapját.
3. A hátlapon lévő lyukon húzza át a falból érkező vezetékeket.
4. A hátlapot szerelje fel négy csavar segítségével a falra (1. ábra).
5. Kösse össze megfelelő módon a vezetékeket.
6. Figyeljen a nem használt vezetékek szigetelésére.
7. Szerelje fel az előlapot a hátlapra.



1. ábra



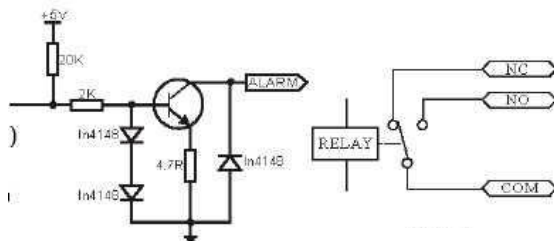
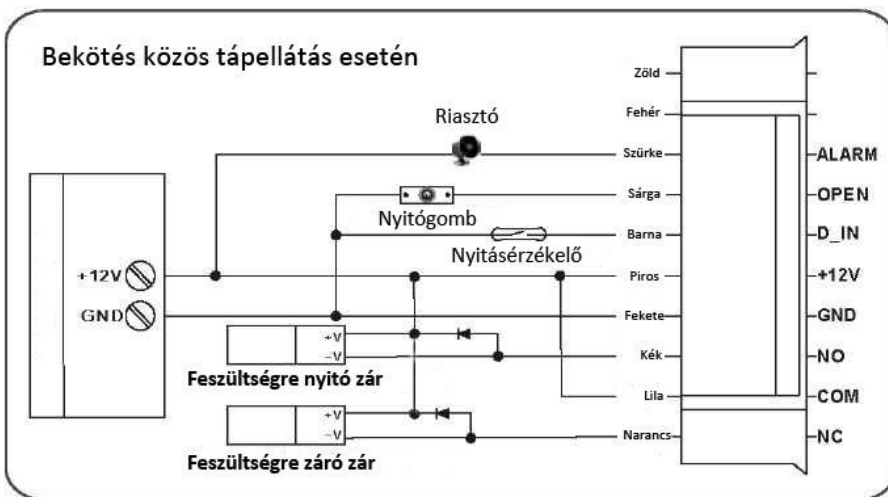
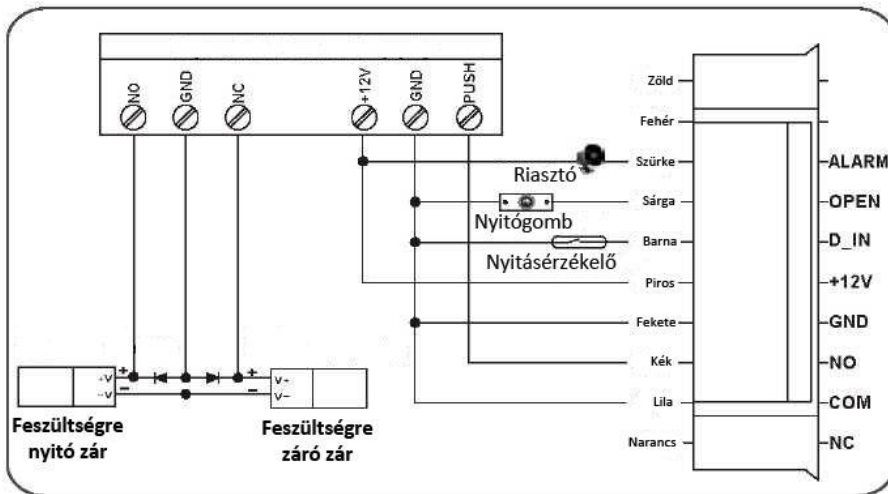
2. ábra

Vezetékezés:

10		zöld	
9		fehér	
8	ALARM	szürke	riasztó
7	OPEN	sárga	nyitógomb
6	D_IN	barna	nyitásérzékelő
5	12 V	vörös	(+) 12V
4	GND	fekete	(-) 12V
3	NO	kék	relé kimenet a zárhoz
2	COM	lila	
1	NC	narancs	

Bekötés

Ne kapcsolja rá a tápfeszültséget a készülékre mindaddig, amíg az összes csatlakozót be nem kötötte és meg nem győződött a vezetékek megfelelő szigeteléséről.



A riasztó jelet kiadó interfész

Az elektromos zárat működtető interfész

Amikor a vezetékek bekötését befejezte, illesse az előlapot a falra szerelt hátlapra és az csavarozza vissza a készülék alján található csavart. A tápfeszültség rákapcsolásakor a készülék felső részén található LED pirosan kezd el villogni, ez jelzi a készenléti állapotot.

Programozás

A billentyűzet segítségével tudja a programozást elvégezni. A programozást csak programozói módban tudja végrehajtani. A programozás metódusa a következő:

Belépés programozói módba + tevékenység kiválasztása + adatbevitel + #

Belépés programozói módba: * **mesterkód** (gyári kód: 9999) #
Kilépés programozói módból: *

Programozási módban a LED gyorsan, majd lassan felváltva pirosan és zölden villog. Ha nem történik billentyű lenyomás, a készülék 30 másodperc múlva automatikusan kilép a programozói módból.

Programozási lehetőségek

tevékenység	Mesterkód megváltoztatása		
0	parancs	új mesterkód # új mesterkód megismétlése #	
	megjegyzés	A mesterkódnak négy számjegyűnek kell lennie.	
tevékenység	Működési mód megváltoztatása		
3	parancs	00	Kártya
		01 #	Kártya és Kód
		02	Kártya vagy Kód
	megjegyzés	Kártya módban a felhasználó csak a kártya leolvasásával tudja nyitni az ajtót. Kártya és Kód módban csak a kártya lehúzása és a kód beütése után nyílik az ajtó. Kártya vagy Kód módban kártyával vagy kóddal is nyitható az ajtó.	
tevékenység	Nyitási idő megváltoztatása		
4	parancs	új nyitási idő 00 és 99 között #	
	megjegyzés	A nyitási idő gyári beállítása 6 másodperc.	
tevékenység	Riasztási idő megváltoztatása		
5	parancs	új riasztási idő 00 és 99 között #	
	megjegyzés	A riasztási idő gyári beállítása 6 másodperc.	
tevékenység	Nyitásérzékelő aktiválása		
6	parancs	00 #	nyitásérzékelő kikapcsolása (gyári beállítás)
		01 #	nyitásérzékelő bekapcsolása
	megjegyzés	Akkor kell bekapcsolni ezt a funkciót, ha az ajtó rendelkezik nyitásérzékelővel és a készülékbe bekötöttük azt. Riasztást ad, ha az ajtó nem csukódott be rendesen, vagy ha erőszakkal nyitják azt ki.	
tevékenység	Biztonsági intézkedés		
7	parancs	00	A biztonsági intézkedés kikapcsolása (gyári beállítás)
		01 #	10 idegen kártya vagy 4 rossz jelszó után 10 percre zárolja a készüléket és nem lehet használni.
		02	10 idegen kártya vagy 4 rossz jelszó után aktiválódik a készülék hangjelzője és a riasztójel.
	megjegyzés	Kártya módban a felhasználó csak a kártya leolvasásával tudja nyitni az ajtót. Kártya és Kód módban csak a kártya lehúzása és a kód beütése után nyílik az ajtó. Kártya vagy Kód módban kártyával és kóddal is nyitható az ajtó.	

Kártyák, kódok felvitele, törlése, ajtónyitás

Kártya működési módban (300 #) (Az ajtó csak kártyával nyitható)	
tevékenység	Felhasználó hozzáadása
1	parancs kártyalehúzás, felhasználó azonosító megadása (000-999) #
	megjegyzés A felhasználó azonosító egy három számjegyű szám, 000 és 999 között, minden kártyához különbözőt kell megadni.
Több felhasználó esetén	
1	parancs 1.kártya lehúzása, felhasználó azonosító megadása (000-999) 2.kártya lehúzása, felhasználó azonosító megadása (000-999)..... n. kártya lehúzása, felhasználó azonosító megadása (000-999) #
Kártya törlése	
2	parancs 0000 Minden felhasználó törlése
	parancs kártyalehúzás # Adott kártya törlése
	parancs felhasználó azonosító Adott felhasználó törlése
megjegyzés	A fenti eljárások alkalmazhatók mindhárom működési módban
Ajtónyitás Kártyalehúzás	

Kártya és Kód működési módban (301 #) (Az ajtó csak a kártya és a kód együttesével nyitható)	
tevékenység	Felhasználó hozzáadása
1	parancs kártyalehúzás, felhasználó azonosító megadása (000-999) # *
	megjegyzés A felhasználó azonosító egy három számjegyű szám, minden kártyához különbözőt kell megadni.
*	parancs kártyalehúzás, 1234 # kód # kód megismétlése #
	megjegyzés A jelszó egy négyjegyű szám 0000 és 9999 között lehet, kivétel az 1234, amely foglalt.
Kártya törlése Lásd a Kártya működési módnál	
Ajtónyitás Kártyalehúzás + Kód + #	

Kártya vagy Kód működési módban (302 #) (Az ajtó kártyával vagy kóddal nyitható)	
1	parancs kártyalehúzás, felhasználó azonosító megadása (000-999) # *
	megjegyzés A felhasználó azonosító egy három számjegyű szám, minden kártyához különbözőt kell megadni.
*	parancs kártyalehúzás, 1234 # kód # kód megismétlése #
	megjegyzés A jelszó egy négyjegyű szám 0000 és 9999 között lehet, kivétel az 1234, amely foglalt.
Kártya törlése Lásd a Kártya működési módnál	
Ajtónyitás Kártyalehúzás vagy Kód + #	

